



Trikdís GV17 – GATOR kapu irányító eszköz

telepítói útmutató
(FW:2.15)

2025.12



Tartalom

1. ÁTTEKINTÉS	4
<i>Fő jellemzők</i>	4
1.1. AZ ESZKÖZ FELÉPÍTÉSE	5
1.2. BEKÖTÉSI PONTOK RENDELTETÉSE	5
1.3. LED JELZÉSEK	6
1.4. GATOR (GV17) – MIT TALÁLSZ A CSOMAGBAN?	7
2. A GATOR BEKÖTÉSI RAJZAI	7
2.1. RÖGZÍTÉS	7
2.2. A TÁPEGYSÉG BEKÖTÉSÉNEK VÁZLATA	7
2.3. BEMENETEK BEKÖTÉSI VÁZLATA	7
2.4. RELÉ BEKÖTÉSI RAJZ	8
2.5. KAPUNYITÓ BEKÖTÉSI RAJZA A GATOR-HOZ	8
2.6. RFID OLVASÓ (WIEGAND 26/34) BEKÖTÉSI RAJZA	8
2.7. W485 WIFI MODUL BEKÖTÉSI RAJZA	10
2.8. E485 ETHERNET MODUL BEKÖTÉSI RAJZA	10
2.9. KAPCSOLÁSI RAJZ AZ IO-LORA BŐVÍTŐ ÉS AZ RFID OLVASÓ CSATLAKOZTATÁSÁHOZ	11
3. A GATOR GYORS BEÁLLÍTÁSA	12
4. IRÁNYÍTÁS TÁVOLRÓL	13
4.1. IRÁNYÍTÁS TELEFONHÍVÁSSAL	13
4.2. IRÁNYÍTÁS A TELEFONNAL	13
4.3. IRÁNYÍTÁS A PROTEGUS 2 CLOUD SEGÍTSÉGÉVEL	14
4.4. WIDGET HOZZÁADÁSA A TELEFON KEZDŐKÉPERNYŐJÉHEZ	16
4.5. FELHASZNÁLÓK KEZELÉSE AZ ALKALMAZÁSBAN	17
4.6. IRÁNYÍTÁS SMS ÜZENETEKSEL	20
4.7. PROGRAMOZÁS SMS-SEL	20
5. PROGRAMOZÁS A TRIKIDISCONFIG SZOFTVERREL	23
5.1. TRIKIDISCONFIG ÁLLAPOTSOR	23
5.2. RENDSZERBEÁLLÍTÁSOK LAP	24
5.3. KI / BEMENETEK LAP	25
<i>KI / BEMENETEK fül</i>	25
<i>Ütemező fül</i>	26
<i>Ünnepek fül</i>	27
5.4. MODULOK LAP	27
<i>Modulok fül</i>	27
<i>W485 beállítások fül</i>	28
<i>E485 beállítások fül</i>	28
5.5. IP-KOMMUNIKÁCIÓ LAP	29
5.6. FELHASZNÁLÓ LISTA LAP	30
<i>Felhasználók fül</i>	30
5.7. ESEMÉNY NAPLÓ LAP	35
5.8. GYÁRI BEÁLLÍTÁSOK VISSZAÁLLÍTÁSA	35
5.9. A KAPU ÁLLAPOTÁNAK JELZÉSÉRE VONATKOZÓ BEÁLLÍTÁSOK	35
6. KAPCSOLÓDÁS TÁVOLI ESZKÖZHÖZ (PROGRAMOZÁS)	36
7. A GATOR TESZTELÉSE	37
8. FIRMWARE FRISSÍTÉSE	37



Biztonsági előírások

A berendezés szerelését és karbantartását csak szakképzett szerelő végezheti.

A telepítést megelőzően ajánlott elolvasni a telepítési útmutatót. A leírásban szereplő utasítások figyelmen kívül hagyása a berendezés hibás működéséhez vagy meghibásodásához vezethetnek.

Szervizelés előtt a készüléket minden esetben áramtalanítani kell!

A nem megfelelő telepítés vagy működtetésből eredő hibák és a gyártó által nem engedélyezett változtatások, módosítások vagy javítások érvénytelenítik a garanciális jogokat.



A helyi hulladékkezelési előírásokat minden esetben be kell tartani.

A meghibásodott riasztórendszer vagy annak alkatrészei nem dobhatók a háztartási hulladékba.

Jogi Nyilatkozat

Ez a fordítás teljes egészében a Trikdís Magyarország szellemi tulajdonát képezi. A tulajdonos mindenkori adatai a <https://trikdis.hu/ceg-informacio> oldalon találhatóak. A Trikdís Magyarország előzetes írásos hozzájárulása nélkül e védett szellemi tulajdon másolása, terjesztése, reprodukálása, továbbítása vagy bármilyen formában történő felhasználása nem engedélyezett.



1. Áttekintés

A **GV17 – GATOR kapuirányító eszközt** elektromos kapuk és más berendezések távoli vezérlésére tervezték. A vezérlés a Protegus 2 alkalmazással, telefonhívással vagy SMS-üzenettel történhet.

Az eszköz **legfeljebb 7 adminisztrátor és 1000 felhasználó telefonszámát képes kezelni.**

Minden felhasználó részére beállítható egyéni **dátum- vagy időkorlát, valamint mennyiségi korlátozás**, így korlátozható a használat.

A GATOR **az alkalmazáson keresztül vagy SMS-ben is küldhet értesítéseket** a bemenetek és kimenetek aktiválásáról, valamint **eseményeket továbbíthat a távfelügyelet felé.**

A WiFi (W485) vagy Ethernet (E485) modul csatlakoztatásával a vezérlés **vezetékes vagy vezeték nélküli internetkapcsolaton keresztül is megvalósítható**, mobiladat-használat nélkül.

Az **RF-LORA adó-vevővel** legfeljebb **8 vezeték nélküli iO-LORA bővítő** csatlakoztatható, így akár **8, egymástól távol elhelyezett PGM kimenet is vezérelhető**, és minden helyszínhez **külön RFID-olvasó** tartozhat.

(Az RFID-olvasó csak a helyszínen található PGM kimenetet vezérli az iO-LORA modulon belül, **távoli vezérlésre nem használható.**)



Fő jellemzők

Irányítás

- A Protegus 2 **mobil- vagy webalkalmazás**
- SMS-üzenettel.
- Telefonhívással.

Kommunikáció a felhasználók felé

- Az események továbbítása történhet a Protegus 2 alkalmazásba vagy SMS-ben.

Kommunikáció a távfelügyelet felé

- Az eseményeket Contact ID formátumban továbbítja a TRIKDIS szoftveres és hardveres távfelügyeleti eszközei felé, amelyek bármely távfelügyeleti szoftverrel kompatibilisek.
- Az eseményeket egyszerre továbbíthatja a távfelügyeletnek és a Protegus 2 alkalmazásnak.
- Ha megszakad a kapcsolat az elsődleges vevővel, az üzenetek automatikusan a tartalék vevőre továbbítódnak.

PGM kimenetek és zóna bemenetek

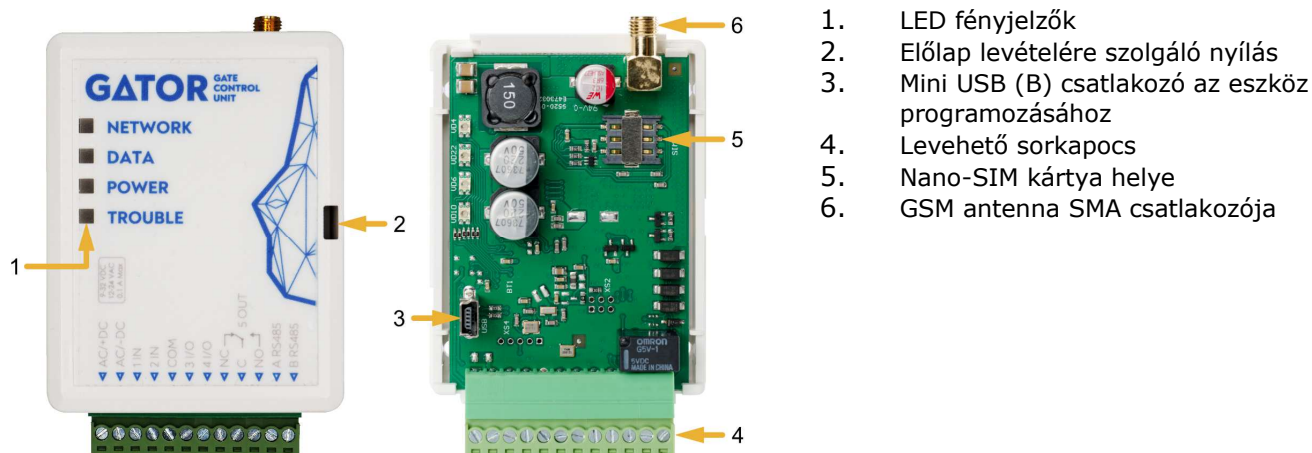
- 2 bemenet (IN) áll rendelkezésre, amelyek típusa NO, NC vagy EOL módra állítható.
- 2 univerzális be és kimenet, amelyek működési módja bemenetre (NO, NC, EOL) vagy kimenetre állítható.
- 1 relés kimenet található (OUT).
- Az iO-LORA bővítővel egy további bemenet és egy relés kimenet adható hozzá. Összesen 8 iO-LORA bővítő csatlakoztatható, így legfeljebb 8 plusz bemenet és 8 plusz kimenet adható a rendszerhez.

Telepítés és beállítás

- Gyors és egyszerű a telepítés.
- Új felhasználók hozzáadása és a meglévők törlése elvégezhető a Protegus 2 alkalmazással (adminisztrátori jogosultsággal bejelentkezve), SMS üzenetekkel vagy a TriadisConfig szoftverrel.
- A készülék konfigurálható USB Mini-B kábellel vagy távolról a TriadisConfig szoftveren keresztül.
- A firmware távolról frissíthető.

**Műszaki adatok**

Tulajdonság	Értékek
2G GSM modem frekvenciák	850 / 900 / 1800 / 1900 MHz
4G / LTE modem frekvenciák	
EU Európa	LTE-FDD: B1/B3/B5/B7/B8/B20/B28
LA Latin-Amerika	LTE-FDD: B2/B3/B4/B5/B7/B8/B28/B66
Tápfeszültség	9-32 V DC 12-24 V AC
Áramfelvétel	100 mA
Bemenetek	2, választható típus: NC, NO, EOL=10 kΩ
Univerzális be és kimenetek	2, beállítható IN bemenetként (NC, NO, EOL=10 kΩ) vagy OUT kimenetként (open collector (OC) 50 mA)
Kimenet	1 relé, 1 A 30 V DC, 0,5 A 125 V AC
Nem elküldött események memóriája	Legfeljebb 60 esemény
Eseménynapló memória	Legfeljebb 5000 esemény
Üzenetet fogadó és vezérlési jogosultsággal rendelkező felhasználók	7
Vezérlési jogosultsággal rendelkező felhasználók	1000
Üzemi környezet	Hőmérséklet -20 °C és +50 °C között, relatív páratartalom - legfeljebb 80% +20 °C-on
Méret	92 x 62 x 26 mm
Tömeg	80 g

1.1. Az eszköz felépítése**1.2. Bekötési pontok rendeltetése**

Bekötési pont	Leírás
AC/+DC	Tápfeszültség csatlakozó (9–32 V DC pozitív; 12–24 V AC)
AC/-DC	Tápfeszültség csatlakozó (9–32 V DC negatív; 12–24 V AC)
1 IN	1. bemenet, NO, NC vagy EOL típusra állítható (gyári beállítás: NO)



Bekötési pont	Leírás
2 IN	2. bemenet, NO, NC vagy EOL típusra állítható (gyári beállítás: letiltva)
COM	Közös csatlakozó
3 I/O	Bemenet / kimenet (gyári beállítás: tiltva)
4 I/O	Bemenet / kimenet (gyári beállítás: tiltva)
NC	Relékimenet NC
C	Relékimenet COM
NO	Relékimenet NO
A RS485	RS485 busz A kontaktus
B RS485	RS485 busz B kontaktus

1.3. LED jelzések

Jelzőfény	Fény állapota	Leírás
NETWORK	Zöld folyamatos	Csatlakozva a GSM hálózathoz
	Sárga villogó	A GSM jelerősség jelzése 0-tól 5-ig. A megfelelő jelerősség min. 3
DATA	Zöld folyamatos	Üzenet küldése folyamatban
	Sárga folyamatos	Várakozó eseményüzenetek vannak a pufferben
POWER	Zöld villogó	A tápfeszültség megfelelő
	Sárga villogó	A tápfeszültség nem megfelelő
	Zöld-sárga villogás felváltva	Konfigurációs mód aktív
TROUBLE	Kikapcsolt	Nincs működési probléma
	1 villanás	Nincs behelyezve SIM kártya
	2 villanás	A SIM kártya PIN-kódja hibás
	3 villanás	Nem sikerült csatlakozni a GSM hálózathoz
	4 villanás	Nem sikerült csatlakozni a GATOR-hoz vagy az elsődleges IP vevőhöz
	5 villanás	Nem sikerült csatlakozni a tartalék IP vevőhöz
	6 villanás	A belső óra nincs beállítva
	7 villanás	A tápfeszültség nem megfelelő

Ha a LED jelzés nem működik, ellenőrizd a tápfeszültséget és a bekötést.

Megjegyzés

A telepítés megkezdése előtt győződj meg róla, hogy minden szükséges eszköz rendelkezésre áll:

- USB Mini-B kábel a beállításhoz
- Egy legalább 4 eres kábel az eszköz bekötéséhez
- 2,5 mm-es lapos csavarhúzó
- Külső GSM antenna gyenge térerő esetére
- Aktivált nano-SIM kártya (a PIN-kód kérést javasolt kikapcsolni)
- Az irányított eszköz (pl. kapumotor) kezelési útmutatója, amelyhez a GATOR csatlakoztatásra kerül.



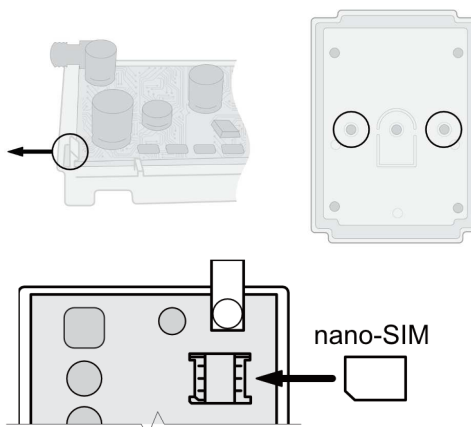
1.4. GATOR (GV17) – mit találsz a csomagban?

- GATOR (GV17) GSM irányító eszköz	1 db.
- GSM antenna	1 db.
- 10 kΩ ellenállás	3 db.
- Két oldalú ragasztó (5 cm)	1 db.
- Csavar	2 db.

2.A GATOR bekötési rajzai

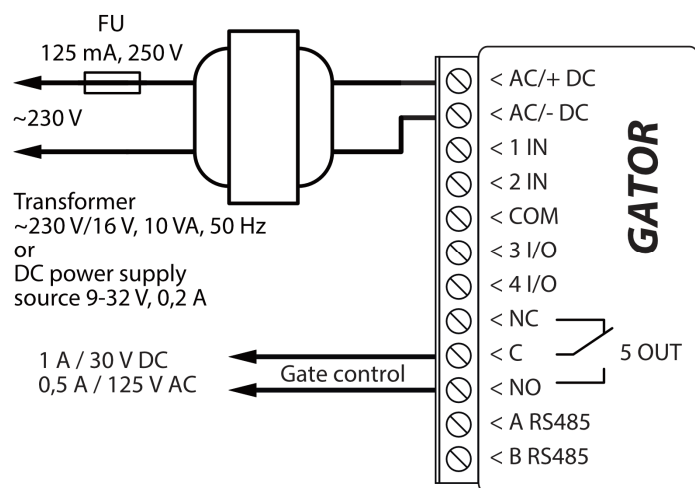
2.1. Rögzítés

1. Vedd le a fedelet, majd húzd le a sorkapcsot.
2. Vedd ki a NYÁK-lapot.
3. Csavarokkal rögzítsd a hátlapot a kívánt helyre.
4. Helyezd vissza a NYÁK lapot és a sorkapcsot.
5. Csavard be a GSM antennát.
6. Helyezd be a nano-SIM kártyát.
7. Tedd vissza a fedelet.



2.2. A tápegység bekötésének vázlata

A GATOR-t az alábbi bekötési vázlat szerint kell bekötni.



Az ábrán található feliratok jelentése:

- **Transformer** - AC 12-24 V AC vagy DC tápfeszültség 9-32 V, 0,2 A
- **Gate Control** - Irányítás 1A/30VDC; 0,5A /125 V AC

2.3. Bemenetek bekötési vázlata

A GATOR négy **IN bemenettel** rendelkezik (ebből kettő univerzális, így **bemenetként és kimenetként** is használhatók), amelyekhez különféle érzékelők csatlakoztathatók.

A bemenetek **NC, NO** és **EOL** módban működhetnek.

A bekötést mindig az adott bemenettípusnak megfelelően kell elvégezni (**NC, NO, EOL**), az alábbi kapcsolási rajzoknak megfelelően.

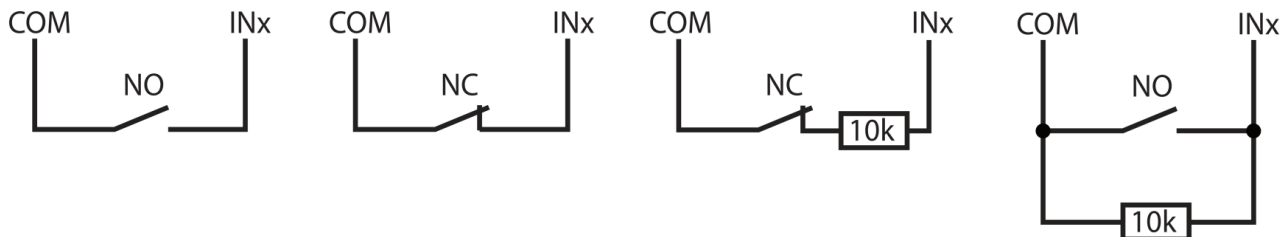


NO – Alapállapotban nyitott

NC – Alapállapotban zárt

NC bemenet 10k lezáróellenállással (EOL).
Rövidzár – Riasztás;
Nyitott – Riasztás;
10k – Alapállapot

NO bemenet 10k lezáróellenállással (EOL).
Rövidzár – Riasztás;
Nyitott – Riasztás;
10k – Alapállapot

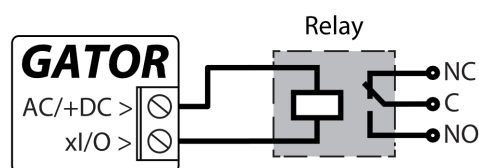


2.4. Relé bekötési rajz

Az ábra a relé bekötését mutatja, abban az esetben, ha a GATOR **egyenáramú (DC) tápegységről** működik.

A relé **bekötési pontjain** keresztül különféle elektromos berendezések távoli vezérlése (**be- és kikapcsolása**) valósítható meg.

A GATOR megfelelő **I/O bekötési pontját kimeneti (OUT) üzemmódra** kell állítani.



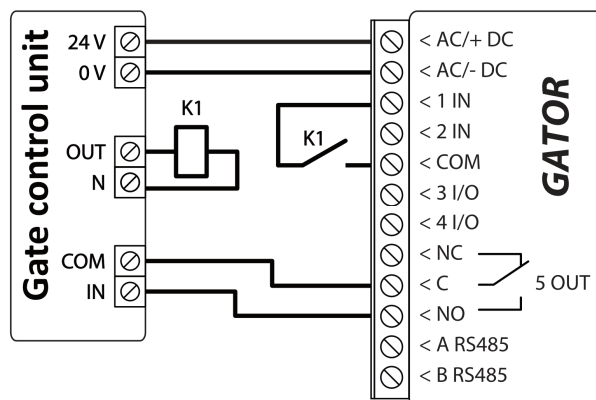
2.5. Kapunyitó bekötési rajza a GATOR-hoz

A bekötést **minden esetben feszültségmentesített állapotban kell elvégezni.**

A kapunyitó motor (gate control unit) bekötési pontjainak funkcióját és névleges feszültségeit a kapu motorjának műszaki dokumentációja részletesen ismerteti.

A kapu irányítására A kapunyitó IN és COM kapcsai szolgálnak.

A kapunyítók általában rendelkeznek egy kapuállapot-kimenettel (OUT), amely jelzi, hogy a kapu nyitott vagy zárt állapotban van. Ez az állapotkimenet lehet feszültségkimenet vagy relékimenet.



A kapcsolási rajzon a K1 relé egy feszültségkimenettel rendelkező kapunyítóhoz csatlakozik. Nyitott kapu esetén A kapunyító OUT és N kapcsai között feszültség (~230 V) mérhető. Ilyenkor a köztes K1 relé meghúz, és aktiválja a GATOR 1IN bemenetét.

A kapuvezérlő **1IN bemenetének állapota** pontos visszajelzést ad a kapu aktuális helyzetéről (nyitott vagy zárt állapot).

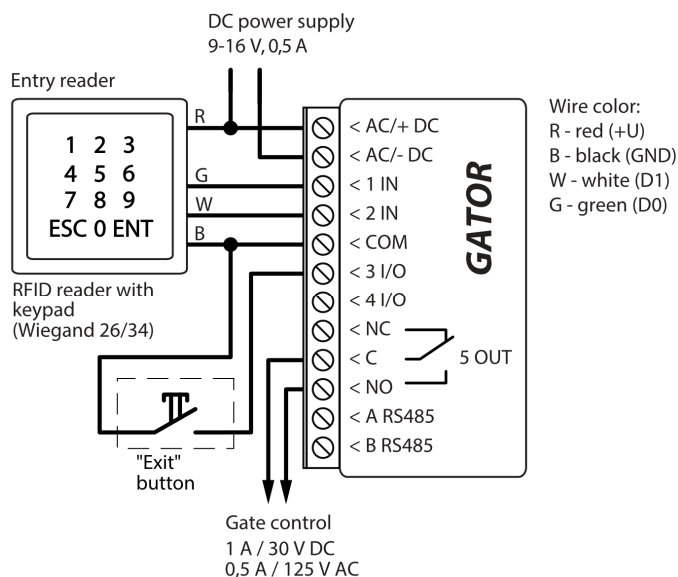
A kapuállapot-visszajelzés beállítását az **5.9 A kapu állapotának jelzésére vonatkozó beállítások** fejezet ismerteti.

2.6. RFID olvasó (Wiegand 26/34) bekötési rajza

A GATOR RFID-olvasóval történő konfigurálását az **5.3 KI / BEMENETEK lap** fejezet ismerteti.



Bekötési rajz 1db RFID-olvasó esetén.



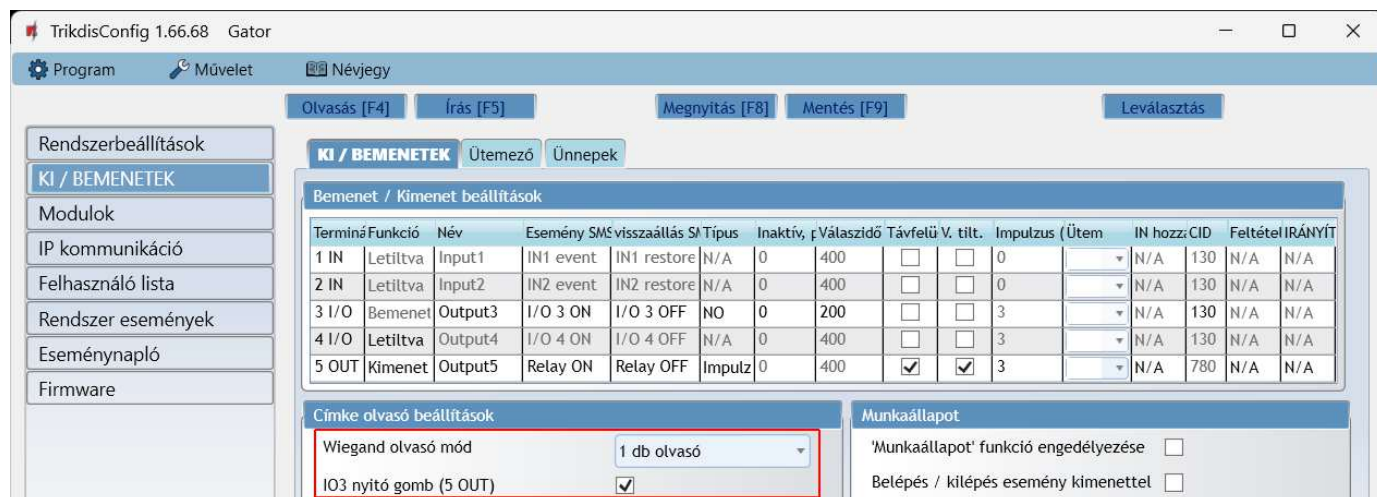
Az ábrán található feliratok jelentése:

- **DC power supply** - egyenáramú tápellátás
- **Entry reader** - beléptető olvasó
- **RFID with keypad** - RFID olvasó kezelővel
- **Exit button** - kijárat nyitógomb
- **Wire color** - vezeték színek
 - o Red - Piros
 - o Black - Fekete
 - o White - Fehér
 - o Green - Zöld
- **Gate control** - kapu irányítás

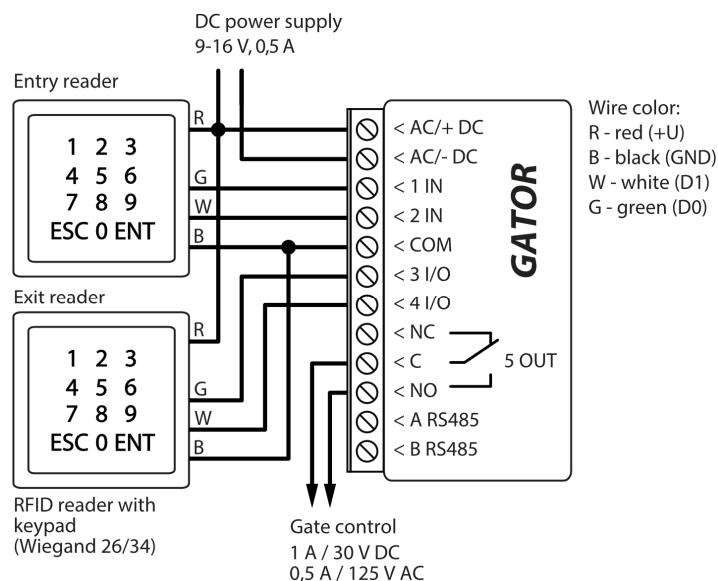
Ha 1 RFID-olvasót csatlakoztatsz a GATOR-hoz, válaszd az 1 db olvasó beállítást.

A kijárat nyitógomb megnyomásakor a GATOR **5OUT kimenete** a beállított impulzushossz idejére aktiválódik.

Ha a kijárat nyitógomb nincs bekötve a GATOR-hoz, az IO3 nyitógomb 5 OUT opciót nem kell bejelölni.



Bekötési rajz 2db RFID-olvasó esetén.

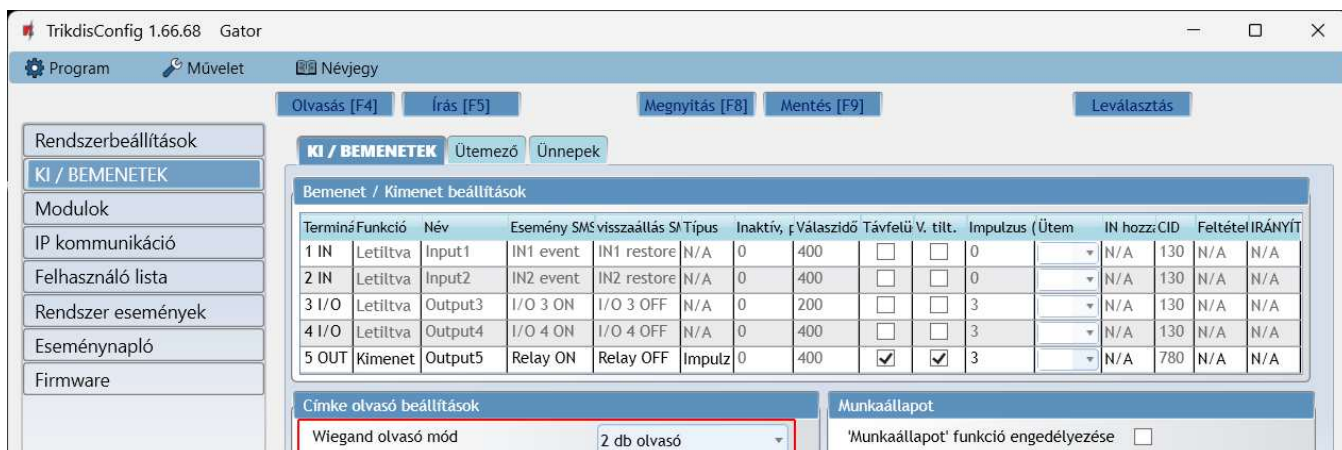


Az ábrán található feliratok jelentése:

- **DC power supply** - egyenáramú tápellátás
- **Entry reader** - beléptető olvasó
- **Exit reader** - kiléptető olvasó
- **RFID with keypad** - RFID olvasó kezelővel
- **Wire color** - vezeték színek
 - o Red - Piros
 - o Black - Fekete
 - o White - Fehér
 - o Green - Zöld
- **Gate control** - kapu irányítás



Ha 2 RFID-olvasót csatlakoztatsz a GATOR-hoz, válaszd a 2 db olvasó beállítást.



2.7. W485 WiFi modul bekötési rajza

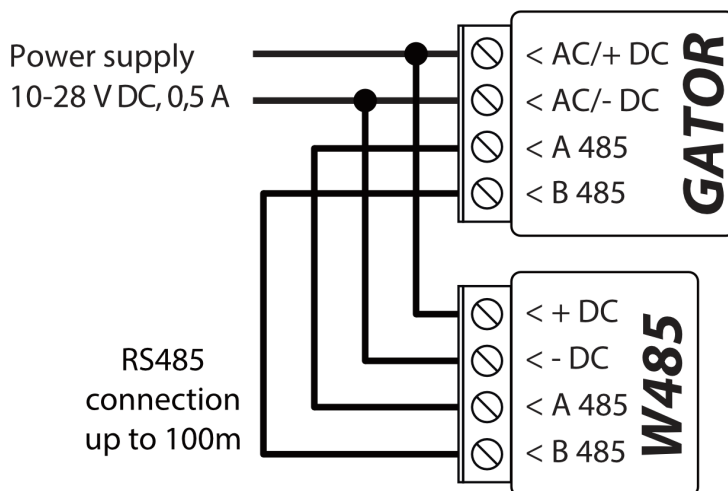
A funkció a GATOR 1.06-os firmware verziótól érhető el.

A **W485** modul a távfelügyeletnek és a Protegus 2 alkalmazásoknak üzeneteket küld **vezeték nélküli internet kapcsolaton** keresztül. Ilyenkor a GATOR üzenetei nem használják a mobilinternetet. Ha a WiFi kapcsolat megszakad, az eszköz automatikusan **mobilinternetre vált** az üzenetek továbbítására, majd a WiFi kapcsolat helyreállásakor ismét az W485 modult használja.

A W485 modul beállítását az 5.4. **Modulok lap** fejezetben találod.

Az RS485 vezetékezés riasztókábellel legfeljebb 100 m hosszúságig alkalmazható.

A W485 használatához nem szükséges SIM-kártya.



2.8. E485 Ethernet modul bekötési rajza

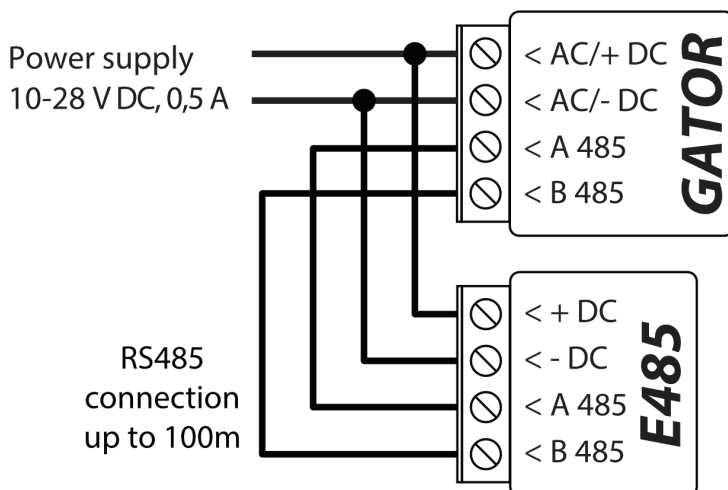
A funkció a GATOR 1.06-os firmware verziótól érhető el.

Az **E485** modul a távfelügyeletnek és a Protegus 2 alkalmazásoknak üzeneteket küld **vezetékes internet kapcsolaton** keresztül. Ilyenkor a GATOR üzenetei nem használják a mobilinternetet. Ha a vezetékes kapcsolat megszakad, az eszköz automatikusan **mobilinternetet** használ az üzenetek továbbítására, majd a vezetékes kapcsolat helyreállásakor ismét az E485 modult használja.

Az RS485 vezetékezés riasztókábellel legfeljebb 100 m hosszúságig alkalmazható.

Az E485 modul beállítását az 5.4. **Modulok lap** fejezetben találod.

Az E485 használatához nem szükséges SIM-kártya.

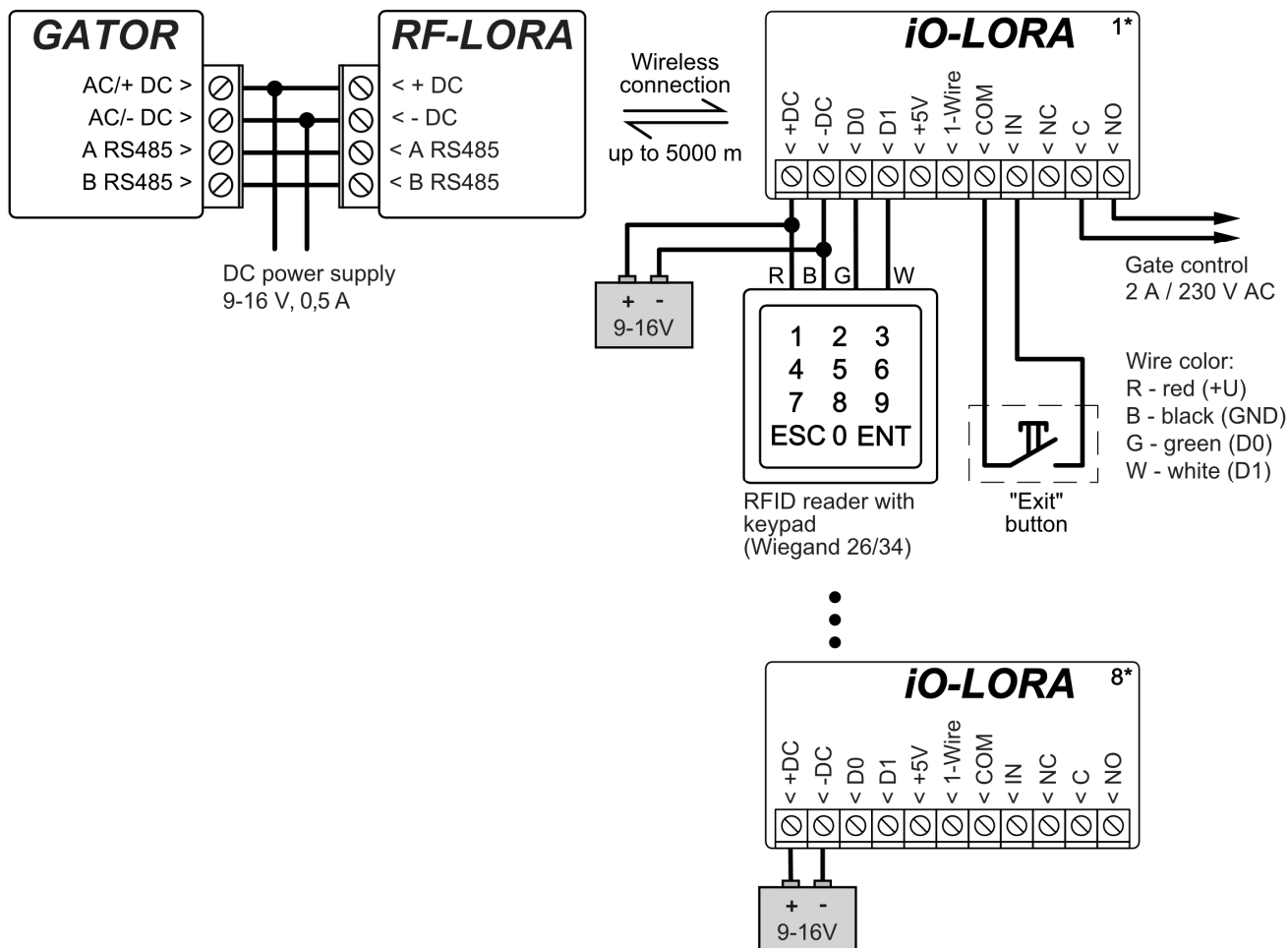




2.9. Kapcsolási rajz az iO-LORA bővítő és az RFID olvasó csatlakoztatásához

A funkció a GATOR 2.13-os firmware verziótól érhető el. Ha szükséges, frissítsd az eszköz firmware-ét a legfrissebb verzióra.

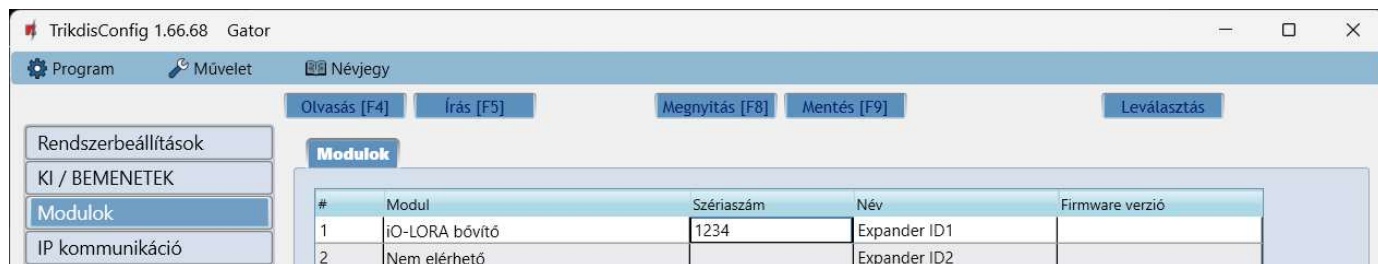
Az alábbi ábra szerint csatlakoztass egy **RF-LORA adó-vevőt** a GATOR-hoz, amivel az **iO-LORA bővítők** kommunikálnak majd. Az iO-LORA bővítők RFID-olvasóval is kiegészíthetők. (Wiegand 26/34). Az RFID olvasó a hozzá tartozó iO-LORA bővítő **PGM kimenetét** tudja csak irányítani.



Az ábrán található feliratok jelentése:

- **DC power supply** – egyenáramú tápellátás
- **Wireless connection** – vezeték nélküli kapcsolat
- **Gate control** – kapu irányítás **RFID with keypad** - RFID olvasó kezelővel
- **Exit button** – kijárat nyitó gomb
- **Wire color** - vezeték színek
 - Red – Piros
 - Black – Fekete
 - Green – Zöld
 - White – Fehér

Indítsd el a **TrikiConfig** programot. Csatlakoztasd a GATOR-t a számítógéphez **USB Mini-B kábellel**, vagy olvasd ki a beállításait távolról. Ha a rendszer kéri, írd be a felugró ablakba az **Adminisztrátor** vagy **Telepítő** 6 számjegyű kódját. A **Modulok** listából válaszd az **iO-LORA bővítő** elemet, majd a **Szériaszám.** mezőbe írd be az eszköz sorszámát.



Minden hozzáadott IO-LORA eszköz esetén 1 további bemenet (pl. 6 IN IO-LORA 1) és egy kimenet (pl. 7 OUT IO-LORA 1) jelenik meg a Ki / BEMENETEK listában.



A KI / BEMENETEK lapon a **Kilépés gomb** funkciót kell beállítani a 6 IN bemenetre. (ide kerül bekötése az IO-LORA eszközön a kilépés gomb az IN és a COM csatlakozási pontra)

A Kilépés gomb megnyomásakor az IO-LORA eszközön a relé, (jelen példában az OUT7) kimenet a beállított impulzusidőre aktiválódik.

Terminál	Funkció	Név	Esemény	SMS visszaállítás	SI	Típus	Inaktív, f	Válaszidő	Távfelü V. tilt.	Impulzus (Ütem)	IN hozz:CID	Feltétel	IRÁNYÍT		
1	IN	Letiltva	Input1	IN1 event	IN1 restore	N/A	0	400	<input type="checkbox"/>	<input type="checkbox"/>	0	N/A	130	N/A	N/A
2	IN	Letiltva	Input2	IN2 event	IN2 restore	N/A	0	400	<input type="checkbox"/>	<input type="checkbox"/>	0	N/A	130	N/A	N/A
3	I/O	Letiltva	Output3	I/O 3 ON	I/O 3 OFF	N/A	0	200	<input type="checkbox"/>	<input type="checkbox"/>	3	N/A	130	N/A	N/A
4	I/O	Letiltva	Output4	I/O 4 ON	I/O 4 OFF	N/A	0	400	<input type="checkbox"/>	<input type="checkbox"/>	3	N/A	130	N/A	N/A
5	OUT	Kimenet	Output5	Relay ON	Relay OFF	Impulz	0	400	<input checked="" type="checkbox"/>	<input checked="" type="checkbox"/>	3	N/A	780	N/A	N/A
6	IN (I	Kilépés g	IN6	IO1 IN alar	IO1 IN rest	NO	0	200	<input type="checkbox"/>	<input type="checkbox"/>	0	N/A	130	N/A	N/A
7	OUT	Kimenet	OUT7	IO1 Relay C	IO1 Relay C	Impulz	0	0	<input checked="" type="checkbox"/>	<input checked="" type="checkbox"/>	3	N/A	780	N/A	N/A

A Felhasználó listában add meg:

- a felhasználó nevét
- az RFID kulcs (kártya) számát
- a kódot

Kapcsold be a PGM kimenet vezérlését, és válaszd ki, melyik kimenetet irányíthatja a felhasználó.

A beállítások elvégzése után kattints a **Írás [F5]** gombra, és várd meg, amíg a GATOR beállításainak frissítése befejeződik.

Ezután kattints a **Leváltás** gombra, és húzd ki az **USB kábelt**.

#	E-mail cím	Telefonszám/RFID	Név	Eng	GRE	Schedule	5	7	Kód	Hívás	További beállítások
10			Not authorized	<input checked="" type="checkbox"/>	<input type="checkbox"/>		<input checked="" type="checkbox"/>	<input type="checkbox"/>			További beállítások
1A	user@trikdis.hu		USER	<input checked="" type="checkbox"/>	<input type="checkbox"/>		<input checked="" type="checkbox"/>	<input type="checkbox"/>			More Settings
2A				<input checked="" type="checkbox"/>	<input type="checkbox"/>		<input type="checkbox"/>	<input type="checkbox"/>			More Settings
3A				<input checked="" type="checkbox"/>	<input type="checkbox"/>		<input type="checkbox"/>	<input type="checkbox"/>			More Settings
4A				<input checked="" type="checkbox"/>	<input type="checkbox"/>		<input type="checkbox"/>	<input type="checkbox"/>			More Settings
5A				<input checked="" type="checkbox"/>	<input type="checkbox"/>		<input type="checkbox"/>	<input type="checkbox"/>			More Settings
6A				<input checked="" type="checkbox"/>	<input type="checkbox"/>		<input type="checkbox"/>	<input type="checkbox"/>			További beállítások
7A				<input checked="" type="checkbox"/>	<input type="checkbox"/>		<input type="checkbox"/>	<input type="checkbox"/>			További beállítások
11	teszt.elek@trikdis.hu	+36202345678	Teszt Elek	<input type="checkbox"/>	<input type="checkbox"/>		<input type="checkbox"/>	<input checked="" type="checkbox"/>	1234		További beállítások

Ellenőrzés:

Kapcsold be a PGM kimenetet az RFID kártyával vagy kóddal.

Nyomd meg az **Exit** gombot (a PGM kimenetnek a beállított impulzushossz idejére kell aktiválnia).

3.A GATOR gyors beállítása

Megjegyzés A GATOR gyárilag készen áll a használatra.

Ha bármelyik telefonról hívást indítanak az eszköz **SIM-kártyájának számára**, az **5-ös OUT relé kimenet** 3 másodpercre aktiválódik.

Ha ez a működési mód megfelel, az eszköz további beállítás nélkül is üzembe helyezhető.

1. Helyezd be a nano-SIM kártyát a GATOR-ba. A kártya behelyezése előtt kapcsold ki a PIN-kód kérést.



2. Csatlakoztass egy tápegységet az eszközhöz (lásd 2. fejezet: A GATOR bekötési rajzai).
3. Kapcsold be a GATOR tápellátását. Ennek hatására a következő LED jelzéseknek ell megjelenniük:
 - A POWER LED zölden villog;
 - A NETWORK LED zölden ég, és sárgán villog

Az alapbeállítás szerint bárki irányíthatja a GATOR-t, aki felhívja a SIM-kártyához tartozó telefonszámot.

Ha csak bizonyos személyeknek szeretnéd engedélyezni a vezérlést, küldj egy **SMS parancsot** az engedélyezett felhasználók telefonszámaival (példa SMS parancs:

SETU 123456 +36xxxxxxxx#Peter#peter@trikdis.com).

A parancs fogadása után az eszköz csak a listán szereplő számokra reagál, a többi hívást figyelmen kívül hagyja.

Megjegyzés Ha szeretnéd megváltoztatni az alapbeállításokat, vagy engedélyezni a GATOR további funkcióit, olvasd el az 5. fejezetet: **Programozás a TrikdisConfig szoftverrel**

4. Irányítás távolról

4.1. Irányítás telefonhívással

Megjegyzés Az első személy, aki felhívja (vagy SMS-t küld) a GATOR-t, lesz az adminisztrátor, és csak ő tudja majd az eszközt **SMS parancsokkal kezelni**.

Hívd fel a GATOR-ba helyezett SIM-kártya számát. Az eszköz a hívást automatikusan elutasítja, és **3 másodpercre aktiválja az 5-ös OUT relé kimenetet**. Az alapbeállítás szerint bárki irányíthatja az eszközt, aki felhívja a SIM-kártya számát.

4.2. Irányítás a telefontal

A GATOR **válaszol a hívásra**, és lehetővé teszi a felhasználó számára a **kimenetek vezérlését** telefonhíváson keresztül. A felhasználó több OUT kimenetet is vezérelhet:

1. Hívd fel a GATOR-ba helyezett SIM-kártya számát. Az eszköz **fogadja a hívást**.
2. Add meg a vezérlőparancsot a telefon billentyűzetével. A példákat a DTMF vezérlőparancsok táblázatában találod.

DTMF vezérlőparancsok (nem működik a GV17_2E70 és GV17_2S70 modulokkal)

DTMF kód	Funkció	Leírás
KIMENET* ÁLLAPOT#	Kimenet irányítása	Kimenet vezérlőparancs (be-/kikapcsolás; be-/kikapcsolás impulzusidőre) KIMENET – az irányítani kívánt kimenet száma. ÁLLAPOT – vezérlőparancs: 0 – kimenet kikapcsolása; 1 – kimenet bekapcsolása; 2 – kimenet kikapcsolása a beállított ideig; 3 – kimenet bekapcsolása a beállított ideig; (a kimeneti impulzusidő a TrikdisConfig programban, a Bemenet/Kimenet beállítások táblázatában állítható be) # - a vezérlőparancs lezáró jele. Példa (5-ös kimenet bekapcsolása): 5*1# Példa (4-es kimenet bekapcsolása impulzusidőre): 4*3#
#	Parancs lezáró jele	Ha elrontottad a parancs beírását, nyomd meg a # gombot, majd add meg újra a vezérlőparancsot.



4.3. Irányítás a Protegus 2 Cloud segítségével

A Protegus 2 Cloud használatával a felhasználók távolról is irányíthatják a GATOR-t. Emellett megtekinthetik a rendszer aktuális állapotát, és megkapják az összes rendszerüzenetet.

1. Töltsd le és indítsd el a Protegus 2 alkalmazást, vagy használd a böngészős verziót:

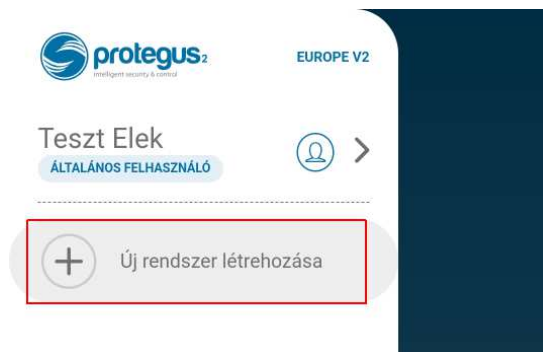
www.protegus.app



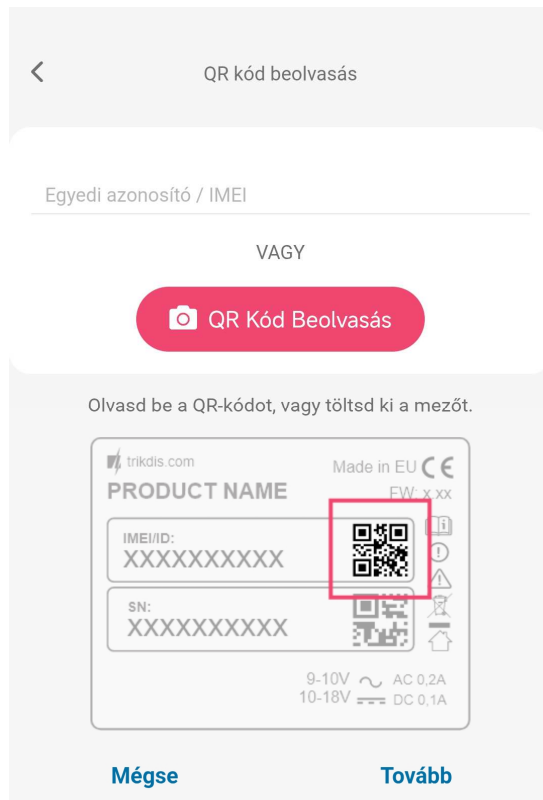
2. Jelentkezz be a felhasználóneveddel és jelszavaddal, vagy regisztrálj és hozz létre egy új fiókot.

FONTOS: A GATOR **Protegus 2** alkalmazáshoz történő hozzáadásához:
A felhő szolgáltatást be kell kapcsolni, ami az 5.5. fejezet IP kommunikáció lapon található;
Megfelelő tápellátás szükséges (a POWER LED zölden villog);
Az eszköznek internet (mobil adat) hozzáférés szükséges (a NETWORK LED folyamatosan zölden ég és közben sárgán villog).

3. Válaszd az Új rendszer létrehozása (Add new system) lehetőséget.



4. Add meg A GATOR **Egyedi azonosító (Unique ID) / IMEI** számát, amely megtalálható a terméken vagy a csomagoláson lévő matricán. Ezután nyomd meg a **Tovább (Next)** gombot.





5. Add meg a rendszer nevét. Ezután nyomd meg a **Tovább** (Next) gombot.

Új rendszer létrehozása

Név
Rendszer 1

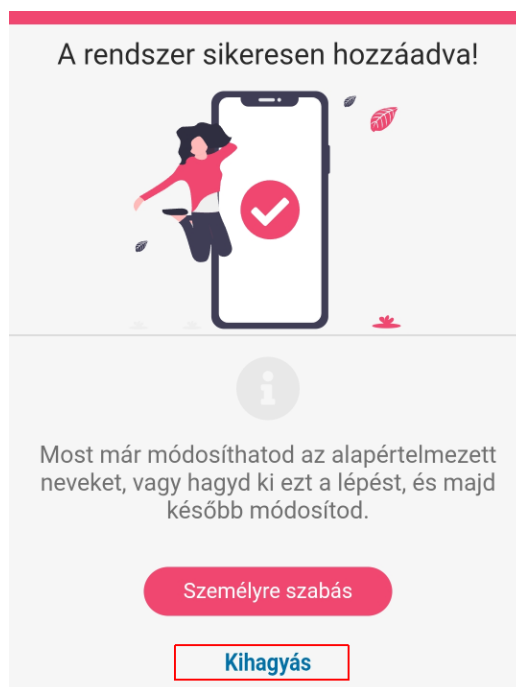
Háttér

Időzóna
Europe/Budapest

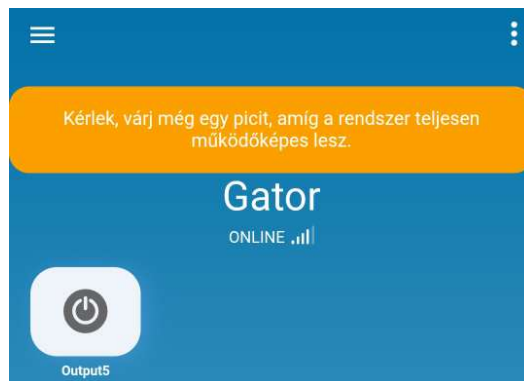
Mégse Tovább

6. Nyomd meg a **Kihagyás (Skip)** gombot.

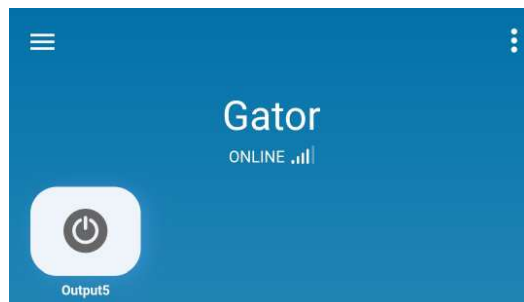
Ebben a lépésben a Személyre szabás (Personalize) lehetőségénél átnevezhetők a kimenetek, bemenetek és egyéb elemek. Ha most nem szeretnél módosításokat végezni, ezt a lépést kihagyhatod, és a beállításokat később is elvégezheted.



7. Várj addig, amíg a **sárga háttérrel megjelenő felirat eltűnik** és a rendszer teljesen működőképes lesz.

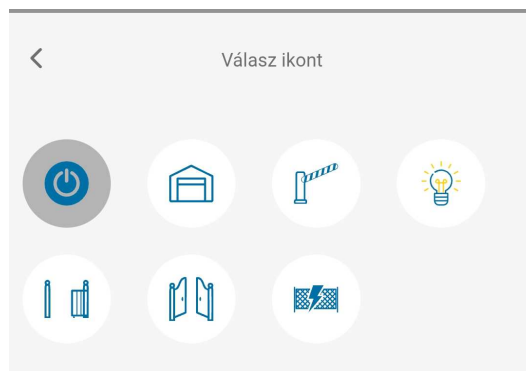


8. A PGM kimenet aktiválásához nyomd meg az Output5 gombra.

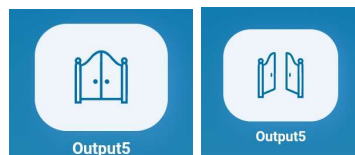




- PRO tipp:** Nyomd meg a kimenetet hosszan és válaszd a szerkesztés gombot. Nyomj rá az ikonra és Megjelenik az választható ikonok listája.
- Válaszd ki azt, ami legjobban illik a felhasználáshoz, és mentsd el a módosítást.



- Ha a GATOR kapuállapot-visszajelzéssel rendelkező kapuhoz csatlakozik, az ikon a megjelenésével jelzi a kapu nyitott és zárt állapotát.

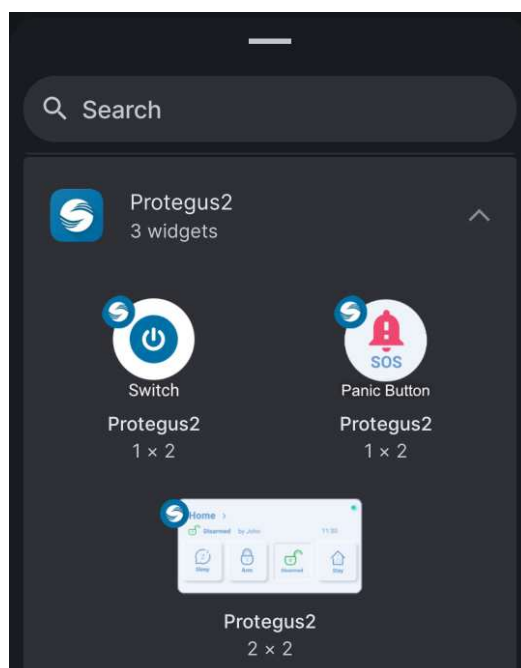


4.4. Widget hozzáadása a telefon kezdőképernyőjéhez

- FONTOS:**
- csak Android készüléken érhető el ez a szolgáltatás
 - a widget elhelyezés módja egyes telefonokon eltérhet a leírtaktól

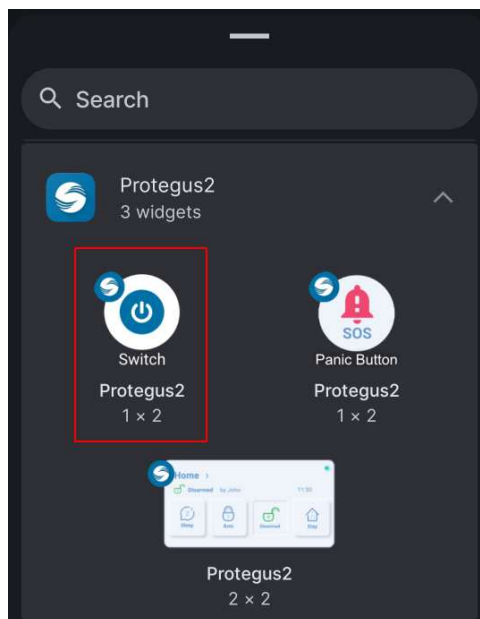
A kapuirányító widgetet a telefon kezdőképernyőjén lehet elhelyezni. A GATOR-nak regisztrálva kell lennie a **Protegeus2 Cloud**-ba. Jelentkezz be a **Protegeus2** alkalmazásba a telefonodon, majd zárd be az alkalmazás ablakát.

Nyisd meg a telefonodon a **Widgeteket** és keresd ki a Protegeus 2-t a listából.





Válaszd ki az irányítás lehetőséget (switch) a Protegus 2 widgetek közül.



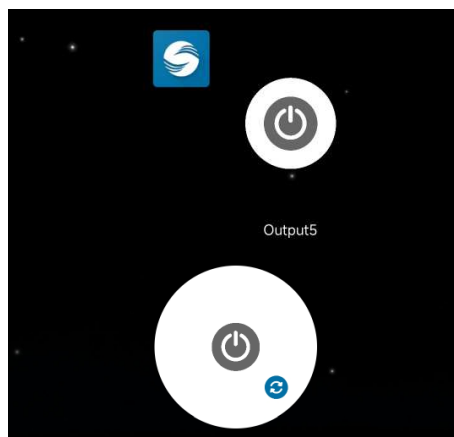
Válaszd ki az irányítani kívánt kimenetet pl. **Gator Output5** és add hozzá a widgetet.



A kiválasztott irányításra szolgáló gomb megjelenik a telefon kezdőképernyőjén. Ebben a példában az Output 5

Teszt: nyomd meg az Output 5 gombot.

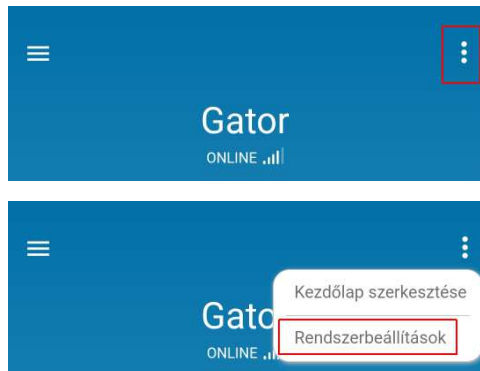
A képernyőn megjelenik egy kör alakú visszajelző, amely jelzi, hogy a PGM kimenet be van kapcsolva.



4.5. Felhasználók kezelése az alkalmazásban

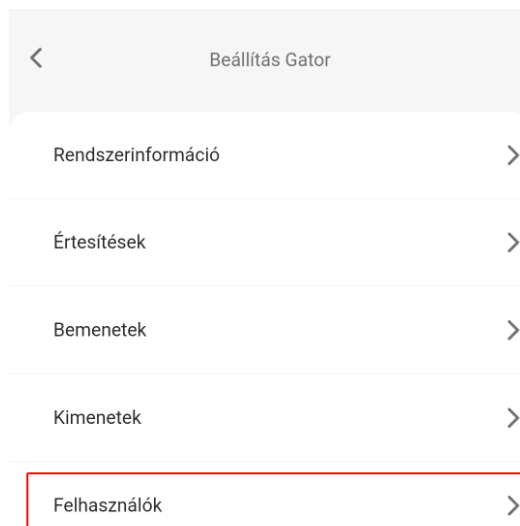
Indítsd el a **Protegus2** alkalmazást a telefonodon. Jelentkezz be a felhasználóneveddel és jelszavaddal.

1. Nyomd meg a Rendszerbeállítások gombot.
2. Nyomd meg a Rendszerbeállítások (System configuration) gombot.

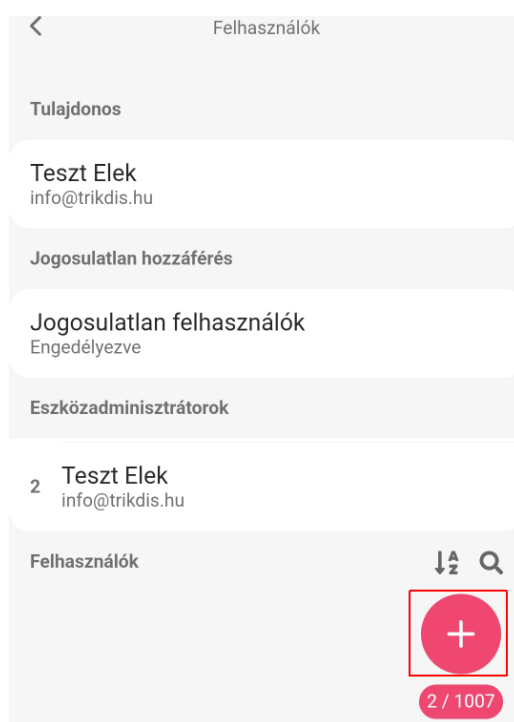




3. Nyomd meg a Felhasználók gombot.



4. Nyomd meg a + gombot az új felhasználó hozzáadásához.





5. Add meg a felhasználó e-mail-címét.
6. Add meg a felhasználó nevét.
7. Add meg a felhasználó telefonszámát.
8. Válaszd ki azt a PGM kimenetet, amelyet a felhasználó irányíthat.
9. Nyomd meg a Felhasználó hozzáadása (Add user) gombot.

Új felhasználó hozzáadása

Email
user@trikdis.hu

Név
Új felhasználó

Megjegyzés

Telefonszám vagy RFID kód

Kód

Módosíthatja a felhasználói listát

Eszköz adminisztrátor

Láthatja az eseményeket

Hozzáférhet a Telepítői beállításokhoz

Kimenetek irányításának engedélyezése

Output5

Mégse Felhasználó hozzáadása

10. Az új felhasználó megjelenik a felhasználói listában.
11. A főablakba való visszatéréshez nyomd meg a Vissza (Back) gombot.

Felhasználók

Tulajdonos

Teszt Elek
info@trikdis.hu

Jogosulatlan hozzáférés

Jogosulatlan felhasználók
Tiltva

Eszközadminisztrátorok

2 Teszt Elek
info@trikdis.hu

Felhasználók

11 Új felhasználó
user@trikdis.hu

+

2 / 1007



4.6. Irányítás SMS üzenetekkel

A **PGM kimenet (OUT5)** vezérlése a következő SMS parancsokkal lehetséges:

OUTPUT5 xxxxxx ON

OUTPUT5 xxxxxx OFF

OUTPUT5 xxxxxx PULSE=002

xxxxxx – 6 számjegyű adminisztrátor jelszó (alapértelmezett kód: 123456)

ON – kimenet bekapcsolása

OFF – kimenet kikapcsolása

PULSE=ttt – kimenet bekapcsolása a megadott időre, ahol ttt az impulzusidő másodpercben 3 karakterrel megadva

Más kimeneteket is vezérelhetsz SMS-sel, de először **engedélyezni kell őket a TrikdisConfig programban.**

I. SMS parancsok listája

Parancs	Paraméter	Leírás
OUTPUTx	ON	Kimenet bekapcsolása. x – a kimenet száma. Példa: OUTPUT5 123456 ON
	OFF	Kimenet kikapcsolása. x – a kimenet száma. Példa: OUTPUT5 123456 OFF
	PULSE=ttt	Kimenet bekapcsolása meghatározott időre. ttt – az impulzusidő másodpercben, 1–999 érték között. Példa: OUTPUT5 123456 PULSE=002

4.7. Programozás SMS-sel

1. Adminisztrátor jelszó módosítása

A biztonság érdekében változtasd meg az alapértelmezett adminisztrátor jelszót. Küldj SMS-t az alábbi formátumban:

PSW 123456 xxxxxx

123456 – alapértelmezett adminisztrátor jelszó

xxxxxx – új, 6 karakter hosszú adminisztrátor jelszó

Csak meghatározott felhasználók engedélyezése a rendszer irányítására

Lehetőség van, hogy csak bizonyos személyek irányíthassák a rendszert. Az adminisztrátor telefonjáról küldj SMS-eket a felhasználók telefonszámaival és neveivel:

SETU xxxxxx +PHONENO#NAME#EMAIL

xxxxxx – 6 karakter hosszú adminisztrátor jelszó

PHONENO – a felhasználó telefonszáma

NAME – a felhasználó neve

EMAIL – a felhasználó e-mail címe

Az első szám hozzáadása után a GATOR csak a listán szereplő számokról érkező hívásokra reagál. A többi hívást figyelmen kívül hagyja.

Admini jogok átadása más felhasználónak

Lehetőség van másoknak is admini jogot adni. Ők rendszerüzeneteket kapnak, és felhasználókat adhatnak hozzá. Küldj SMS-t az alábbi formátumban:

SETA xxxxxx Nox=+PHONENO#NAME#EMAIL

xxxxxx – 6 karakter hosszú adminisztrátor jelszó

Nox – a listán lévő adminisztrátor száma (pl. 1, ha a saját jogodat adod át)

PHONENO – az adminisztrátor telefonszáma

NAME – az adminisztrátor neve vagy e-mail címe

EMAIL – az adminisztrátor e-mail címe

**2. SMS beállítás parancsok listája**

Parancs	Paraméter	Leírás
INFO		Információ lekérése az eszközről. A válasz tartalmazza: az eszköz típusát, IMEI számát, GSM jelerősséget, tápfeszültség értékét, szoftververziót, sorozatszámot, dátumot és időt. Példa: INFO 123456
ASKI		Bemenetek állapotának lekérézése. Példa: ASKI 123456
ASKO		Kimenetek állapotának lekérézése. Példa: ASKO 123456
SETA	NoX=phoneno#name#e mail	Adminisztrátor hozzáadása a listához (1A-7A sorszám). Hozzáadja a megadott telefonszámot, nevet és e-mail címet a kiválasztott sorhoz. A telefonszámot és a nevet # jellel kell elválasztani. A telefonszám + jellel és nemzetközi előhívóval kezdődjön. Példa: SETA 123456 No3=+37061234567#John#john_M@trikdis.com
	NoX=DEL	Telefonszám és név törlése a megadott sorról. Példa: SETA 123456 No2=DEL
SETU	phoneno#name#email	Új felhasználó hozzáadása (11-1010 sorszám). Hozzáadja a telefonszámot, nevet és e-mail címet a listához. A telefonszámot és a nevet # jellel kell elválasztani. A telefonszám + jellel és nemzetközi előhívóval kezdődjön. Példa: SETU 123456 +37061234567#Peter#peter@trikdis.com
DELU	phoneno	Felhasználó törlése megadott telefonszám alapján. Példa: DELU 123456 +37061234567
	name	Felhasználó törlése megadott név alapján. Példa: DELU 123456 Peter
SETB	Email/phoneNo	Bejegyzés hozzáadása a tiltólistához (e-mail vagy telefonszám). Példa: SETB 123456 john_S@trikdis.com Példa: SETB 123456 +37060123456
DELB	ALL	A teljes tiltólista törlése. Példa: DELB 123456 ALL
	Email/phoneNo	Egy adott bejegyzés törlése a tiltólistáról (e-mail esetén a kis- és nagybetű számít). Példa: DELB 123456 john_S@trikdis.com Példa 2: DELB 123456 +37060123456
RESET		Az eszköz újraindítása. Példa: RESET 123456
PSW	New password	Jelszó módosítása. Példa: PSW 123456 654123
TXTA	Object name	Objektumnév beállítása. Példa: TXTA 123456 House



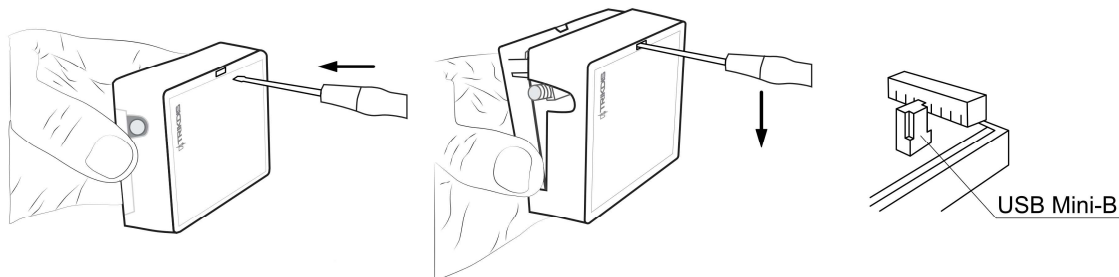
Parancs	Paraméter	Leírás
TXTE	N1=<TEXT> N5=<TEXT>	SMS szöveg beállítása bemenet vagy kimenet aktiválásakor. Az N1...N5 a sorkapcscon lévő csatlakozó száma. Példa: TXTE 123456 N1=Nappali riasztás
TXTR	N1=<TEXT> N5=<TEXT>	SMS szöveg beállítása bemenet vagy kimenet visszaállításakor. Az N1...N5 a sorkapcscon lévő csatlakozó száma. Példa: TXTR 123456 N5=Relé kikapcsolva
SETD	IDx=yy	Inaktivitási idő beállítása az x bemenethez. yy – inaktivitási idő percben (0–2880). Aktiválás után az eszköz értesítést küld, és a beállított idő alatt nem reagál további megszakításokra. 0 esetén az inaktivitási idő kikapcsol. Példa: SETD 123456 ID1=30
RESD	IDx	Az x bemenet inaktivitási idejének törlése, ha a visszaszámlálás már elindult. Példa: RESD 123456 ID1
TIME	YYYY/MM/DD, HH:mm:ss	Dátum és idő beállítása. Példa: TIME 123456 2018/01/03,12:23:00
RDR	PhoneNO#SMStext	SMS szöveg továbbítása megadott számra. Példa: RDR 123456 +37061234567#Egyenleg feltöltése 10 EUR
HELLO	ON	Új felhasználó értesítésének engedélyezése SMS-ben, amikor hozzáadásra kerül a GATOR eszközhöz a Protegus2 alkalmazáson vagy SMS-en keresztül. Példa: HELLO 123456 ON
	OFF	Új felhasználó értesítésének letiltása SMS-ben. Példa: HELLO 123456 OFF
UUSD	*UUSD code#	UUSD kód küldése a mobilszolgáltatónak. A szolgáltató által megadott UUSD kódok az egyenleg lekérdezésére, feltöltésére stb. szolgálnak. Példa: UUSD 123456 *245#
CONNECT	Protegus=ON	Kapcsolódás a Protegus Cloudhoz. Példa: CONNECT 123456 PROTEGUS=ON
	Protegus=OFF	Leválasztás a Protegus Cloudról. Példa: CONNECT 123456 PROTEGUS=OFF
	APN=Internet	APN név beállítása. Példa: CONNECT 123456 APN=INTERNET
	USER=user	APN felhasználónév beállítása. Példa: CONNECT 123456 USER=User
	PSW=password	APN jelszó beállítása. Példa: CONNECT 123456 PSW=password
	Code=password	Protegus Cloud bejelentkezési jelszó módosítása. Példa: CONNECT 123456 Code=123456



5. Programozás a TrikdisConfig szoftverrel

A **TrikdisConfig** program segítségével a GATOR beállításai a jelen útmutató alapján módosíthatóak.

1. Töltsd le a [TrikdisConfig](#) konfiguráló szoftvert, majd telepítsd a programot.
2. Lapos csavarhúzó segítségével – az alábbi ábra szerint – távolítsd el a GATOR fedelét.



3. Csatlakoztasd a GATOR-t a számítógéphez USB Mini-B kábel segítségével.
4. Indítsd el a **TrikdisConfig** konfiguráló szoftvert. A program automatikusan felismeri a csatlakoztatott eszközt, és megnyitja a GATOR beállításait tartalmazó ablakát.
5. Kattints az Olvasás [F4] gombra az aktuális paraméterek beolvasásához. Ha a program kéri, add meg az Adminisztrátori vagy Telepítői kódot a felugró ablakban.

5.1. TrikdisConfig állapotsor

Egy eszköz TrikdisConfig szoftverhez történő csatlakoztatása után a program az **Állapotsorban** megjeleníti a csatlakoztatott eszköz adatait.

IMEI / Egyedi azonosító: 86604907:111111	Eszköz: GV17_2E10	SN: 018586	BL: 2.05	FW: 2.16	HW:	Állapot: USB
Név	Leírás					
IMEI / Egyedi azonosító	Az eszköz IMEI száma					
Állapot	Jelenlegi működési állapot					
Eszköz	Eszköztípus (GV17_xxxx formátumban kell megjelennie)					
SN	Az eszköz sorozatszám					
BL	Bootloader verzió					
FW	Az eszköz firmware-verziója					
HW	Az eszköz hardververziója					
Állapot	A szoftverrel való kapcsolat típusa (USB vagy távoli kapcsolat)					
Szerep	Hozzáférési szint (a hozzáférési kód elfogadása után jelenik meg)					

Az **Olvasás [F4]** gombot megnyomása után, a program beolvassa és megjeleníti a GATOR beállításait.



5.2. Rendszerbeállítások lap

TrikidisConfig 1.66.68 Gator

Program Művelet Névjegy

Olvasás [F4] Írás [F5] Megnyitás [F8] Mentés [F9] Leválasztás

Rendszerbeállítások

KI / BEMENETEK

Modulok

IP kommunikáció

Felhasználó lista

Rendszer események

Eseménynapló

Firmware

Jelszó megjegyzése

Jelszavak megjelenítése

Gyári beállítások visszaállítása

Start

IMEI / Egyedi azonosító:

Állapot: Kész

Eszköz: GV17_2E10 SN: 01:U5J6 BL: 2.05 FW:2.16 HW: Állapot USB

Általános

Objektumazonosító: 0001

Objektum neve: GV17

Idő beállítás: Felhő alkalmazás

SMS szinkronizálás:

Adminisztrátor jelszó:

Karakterkészlet: Angol

Idő a megszakításig: 0 mp

A modem újraindítása: Letiltva 02:30 p 0 ó

Időszakos testjelentés

Test engedélyezve:

Testjelentés gyakoriság: 1 nap 0 ó

Testjelentés időpontja: 13:35

Test SMS szövege: Periodical test

Testt küldése a mobil alkalmazásba:

SIM

SIM PIN:

APN: internet Automatikus

Felhasználónév:

Jelszó:

Előnyben részesített szolgáltató:

Időzóna

Időzóna (óra): +1 0 perc

Téli / nyári időszámítás:

SMS jóváhagyás üzenet

Válasz	SMS üzenet
Utasítás végrehajtva	Command done
Hibás jelszó	Wrong password
Helytelen adat	Wrong data
Helytelen utasítás	Wrong command
Üdvözlő szöveg	You have been added to gate controller

Kötelező üdvözlő szöveg:

Általános csoport

- **Objektumazonosító** – add meg a fiókszámot (4 karakteres hexadecimális szám, 0–9, A–F), amelyet a központi felügyeleti állomás biztosít. Ne használd az FFFE vagy FFFF értéket.
- **Objektum neve** – minden eseményt az objektumnévvel együtt küld el az eszköz.
- **Idő beállítás** – válaszd ki az időszinkronizáció forrását.
- **SMS időszinkronizálás** – jelöld be a jelölőnégyzetet, és add meg a GATOR SIM-kártyájának telefonszámát nemzetközi hívóköddel (pl. +36...).
- **Adminisztrátor jelszó** – ezzel a kóddal a GATOR összes paramétere módosítható.
- **Karakterkészlet** – az SMS-üzeneteket a kiválasztott karakterkészlettel küldi az eszköz.
- **Hívás hossza** – 0 beállítás esetén a GATOR elutasítja a hívást, érték megadása esetén a megadott idő (mp) után bontja.
- **A modem újraindítása** – beállíthatod, hogy a modem egy meghatározott időpontban újrainduljon.

Időszakos testjelentés csoport

- **Test engedélyezése** – ha be van jelölve, az időszakos testüzenetek küldése aktív.
- **Testjelentés gyakoriság** – a testüzenetek küldési időközének beállítása.
- **Testt kezdési ideje** – a test kezdő időpontjának beállítása.
- **Testt SMS szövege** – add meg a testüzenet szövegét.
- **Testt küldése a mobil alkalmazásba** – ha be van jelölve, a testüzenetet a Protegus 2 alkalmazásba is elküldi az eszköz.

SIM csoport

- **SIM PIN** – add meg a SIM-kártya PIN-kódját.
- **APN** – add meg az APN nevét. Automatikus – ha be van jelölve, a SIM-kártya automatikusan keres APN-t a beépített lista alapján. A belső lista több globális és országos mobilszolgáltató APN-adatait tartalmazza. Ha a mobilszolgáltató nem található a listában, a mezőben megadott APN-érték kerül felhasználásra.
- **Felhasználónév** – ha szükséges, add meg a felhasználónevet.
- **Jelszó** – ha szükséges, add meg a jelszót.



- **Preferált szolgáltató** – ha kódot adsz meg a mezőben, a GATOR csak a kiválasztott mobilálozati szolgáltatóhoz csatlakozik. A szolgáltatókód MCC + MNC kódokból áll. Ez a beállítás globális SIM-kártyák esetén releváns.

Időzóna csoport

A **GATOR**, beállíthatod az országodban érvényes pontos időt. Ehhez meg kell adnod az országod időzónáját, és jelezni kell, hogy az országodban van-e nyári időszámítás.

- **Időzóna (óra)** – jelöld be a jelölőnégyzetet, és add meg az országod időzónáját.
- **Téli / Nyári időszámítás** – jelöld be a jelölőnégyzetet, ha az országodban van nyári időszámítás.

SMS visszaigazoló szövegek csoport

Az SMS-üzenetek szövege, amelyet a felhasználó SMS-parancsok küldése után kap vissza.

- **Üdvözlő üzenet új felhasználóknak** – jelöld be a jelölőnégyzetet, hogy a rendszer SMS-t küldjön az új felhasználóknak, akit SMS-en vagy a **Protegeus 2** alkalmazáson keresztül adtak hozzá a GATOR-hoz. (SMS-es paranccsal (**HELLO 123456 OFF**) ez a funkció kikapcsolható.)

5.3. KI / BEMENETEK lap

KI / BEMENETEK fül

Terminál	Funkció	Név	Esemény	SMS visszaállítás	S	Típus	Inaktív, τ	Válaszidő	Távfelü. V. tilt.	Impulzus (Ütem)	IN hozz: CID	Feltétel	IRÁNYÍT		
1	IN	Bemenet	Input1	IN1 event	IN1 restore	NO	0	400	<input type="checkbox"/>	<input type="checkbox"/>	0	N/A	130	N/A	N/A
2	IN	Letiltva	Input2	IN2 event	IN2 restore	N/A	0	400	<input type="checkbox"/>	<input type="checkbox"/>	0	N/A	130	N/A	N/A
3	I/O	Letiltva	Output3	I/O 3 ON	I/O 3 OFF	N/A	0	200	<input type="checkbox"/>	<input type="checkbox"/>	3	N/A	130	N/A	N/A
4	I/O	Letiltva	Output4	I/O 4 ON	I/O 4 OFF	N/A	0	400	<input type="checkbox"/>	<input type="checkbox"/>	3	N/A	130	N/A	N/A
5	OUT	Kimenet	Output5	Relay ON	Relay OFF	Impulz	0	400	<input checked="" type="checkbox"/>	<input checked="" type="checkbox"/>	3	N/A	780	N/A	N/A

Címke olvasó beállítások

Wiegand olvasó mód:

I03 nyitó gomb (5 OUT):

Kisfeszültségű olvasó:

Olvasó szűrő kikapcsolása:

Munkaállapot

'Munkaállapot' funkció engedélyezése:

Belépés / kilépés esemény kimenettel:

Automatikus munkavégzés befejezés:

Munka befejezése ekkor/ezután:

Bemenet / Kimenet beállítások csoport

- **Terminál** – a GATOR bemenet és kimenet csatlakozójának sorszámai.
- **Funkció** – csatlakozó típusa (bemenet, kimenet, kikapcsolva).
- **Név** – add meg a bemenet (IN) vagy kimenet (OUT) nevét.
- **Esemény SMS szövege** – add meg az esemény SMS szövegét.
- **Visszaállítás SMS szövege** – add meg a csatlakozó visszaállításakor küldendő SMS szövegét.
- **Típus** – add meg a bemenet típusát (NC, NO, EOL=10k Ω).
- **Inaktív** – a bemenet az első aktiválás után a megadott ideig inaktív lesz. Ha 0-t adsz meg, a funkció kikapcsol.
- **Válaszidő** – a bemenet (zóna) reakcióideje, (ms).
- **Távfelügyelet** – ha be van jelölve, az üzenet elküldésre kerül a távfelügyeletre és a Protegeus 2 alkalmazásnak.
- **V. tilt.** – ne küldjön visszaállítási eseményt.
- **Impulzus** – az az idő, ameddig a kimenet bekapcsolt marad, ha a kimenet Impulzus típusra van beállítva.
- **Ütem** – rendelj hozzá egy ütemezés sorszámot a kimenet vezérléséhez.
- **IN hozzárendelése** – rendelj hozzá bemenetet (IN) a kimenethez, hogy az eszköz tényleges állapota látható legyen a bemenet állapotától függően.
- **CID** – Eseményküldés esetén használt Contact ID kód.
- **Feltétel** – add meg a bemenet számát; ha az aktiválódik, a kimenet (OUT) vezérlése engedélyezetté válik.
- **Irányítás** – a kiválasztott bemenet aktiválja a kimenetet.



•

RFID olvasó beállítások csoport

- **Wiegand olvasó mód** – add meg a GATOR-hoz csatlakoztatott Wiegand RFID olvasók számát.
- **IO3 nyitó gomb (5 OUT)** – jelöld be, ha a Kilépés gomb az IO3 bemenethez csatlakozik; ekkor az IO3 aktiválása a beállított impulzusidőre aktiválja az 5 OUT kimenetet.
- **Kisfeszültségű olvasó** – jelöld be, és a kis feszültségű olvasó mód engedélyezve lesz.
- **Olvasó szűrő kikapcsolása** – jelöld be, és a rövid impulzusokat küldő olvasó belső szűrője le lesz tiltva.

Munkállapot csoport

- **Munkállapot funkció engedélyezése** – a jelölőnégyzet bejelölésével engedélyezd a Munkállapot jelzését a Protegus 2 alkalmazásban.
- **Belépés / kilépés esemény kimenettel** – ha be van jelölve, belépés / kilépés eseményüzeneteket küld az eszköz, amikor a kimenetet a felhő alkalmazásból irányítod.
- **Munkaidő automatikus lezárása** – megadhatod, mikor fejeződjön be az időkövetés.
- **Munkaidő vége ekkor/ezután** – add meg a munkaidő-követés végét. Az előző beállítástól függően egy konkrét napszakot vagy egy időtartamot kell megadni.

Ütemező fül

A kimeneteket egy beállított ütemezés szerint automatikusan lehet irányítani.

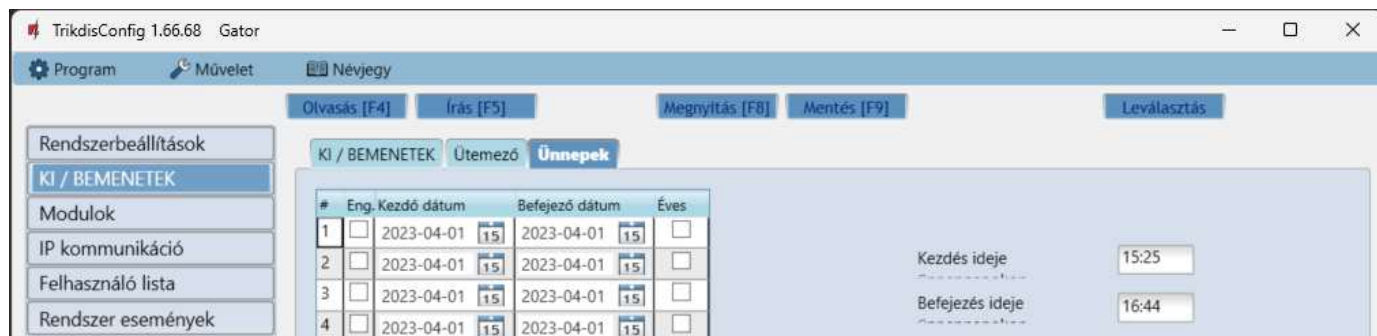
#	Név	Engedélyez	Zár	MAN	Kimenet	Ünnep	Ünnep mód	Idő	Kezdés ideje							Befejezés ideje									
									Hé	Ke	Sze	Csü	Pé	Szo	Va	Idő	Hé	Ke	Sze	Csü	Pé	Szo	Va		
1	Scheduli	<input type="checkbox"/>	<input type="checkbox"/>	<input type="checkbox"/>	Kétállású	Letiltva	<input type="checkbox"/>	00:00	<input type="checkbox"/>	<input type="checkbox"/>	<input type="checkbox"/>	<input type="checkbox"/>	<input type="checkbox"/>	<input type="checkbox"/>	<input type="checkbox"/>	00:00	<input type="checkbox"/>	<input type="checkbox"/>	<input type="checkbox"/>	<input type="checkbox"/>	<input type="checkbox"/>	<input type="checkbox"/>	<input type="checkbox"/>	<input type="checkbox"/>	<input type="checkbox"/>
2	Scheduli	<input type="checkbox"/>	<input type="checkbox"/>	<input type="checkbox"/>	Kétállású	Letiltva	<input type="checkbox"/>	00:00	<input type="checkbox"/>	<input type="checkbox"/>	<input type="checkbox"/>	<input type="checkbox"/>	<input type="checkbox"/>	<input type="checkbox"/>	<input type="checkbox"/>	00:00	<input type="checkbox"/>	<input type="checkbox"/>	<input type="checkbox"/>	<input type="checkbox"/>	<input type="checkbox"/>	<input type="checkbox"/>	<input type="checkbox"/>	<input type="checkbox"/>	<input type="checkbox"/>
3	Scheduli	<input type="checkbox"/>	<input type="checkbox"/>	<input type="checkbox"/>	Kétállású	Letiltva	<input type="checkbox"/>	00:00	<input type="checkbox"/>	<input type="checkbox"/>	<input type="checkbox"/>	<input type="checkbox"/>	<input type="checkbox"/>	<input type="checkbox"/>	<input type="checkbox"/>	00:00	<input type="checkbox"/>	<input type="checkbox"/>	<input type="checkbox"/>	<input type="checkbox"/>	<input type="checkbox"/>	<input type="checkbox"/>	<input type="checkbox"/>	<input type="checkbox"/>	<input type="checkbox"/>
4	Scheduli	<input type="checkbox"/>	<input type="checkbox"/>	<input type="checkbox"/>	Kétállású	Letiltva	<input type="checkbox"/>	00:00	<input type="checkbox"/>	<input type="checkbox"/>	<input type="checkbox"/>	<input type="checkbox"/>	<input type="checkbox"/>	<input type="checkbox"/>	<input type="checkbox"/>	00:00	<input type="checkbox"/>	<input type="checkbox"/>	<input type="checkbox"/>	<input type="checkbox"/>	<input type="checkbox"/>	<input type="checkbox"/>	<input type="checkbox"/>	<input type="checkbox"/>	<input type="checkbox"/>
5	Scheduli	<input type="checkbox"/>	<input type="checkbox"/>	<input type="checkbox"/>	Impulzus	Letiltva	<input type="checkbox"/>	00:00	<input type="checkbox"/>	<input type="checkbox"/>	<input type="checkbox"/>	<input type="checkbox"/>	<input type="checkbox"/>	<input type="checkbox"/>	<input type="checkbox"/>	00:00	<input type="checkbox"/>	<input type="checkbox"/>	<input type="checkbox"/>	<input type="checkbox"/>	<input type="checkbox"/>	<input type="checkbox"/>	<input type="checkbox"/>	<input type="checkbox"/>	<input type="checkbox"/>

- **#** - sorszám
- **Név** – add meg az ütemezés nevét.
- **Engedélyezés** – engedélyezd az ütemezést, amely szerint a GATOR a kimenetet vezérli.
- **Zár** – jelöld be a négyzetet, hogy a kimenet ne legyen más módon irányítható, amikor a megadott ütemezés szerint aktiválódik.
- **MAN** - Kézi indítás – jelöld be, hogy az ütemezés indításkor ne aktiválja automatikusan a kimenetet. Az ütemezés csak akkor indul el, ha a felhasználó manuálisan aktiválja a kimenetet.
- **Kimenet** – add meg a PGM kimenet működési módját: Kétállású – a kimenet a bekapcsolt és kikapcsolt állapot között vált; Impulzus – a kimenet a beállított impulzushosszig aktiválódik.
- **Ünnep mód**– add meg, hogyan működjön az ütemezés ünnepnapon.
- **Kezdés ideje** – add meg a hét napját és az időpontot, amikortól a kimenet bekapcsol.
- **Befejezés ideje**– add meg a hét napját és az időpontot, ameddig a kimenet bekapcsolt marad.
- Ha a PGM kimenet módja Kétállású, és az Ütemezés táblában csak Befejezési időpont van megadva, a PGM kimenet a megadott időpontban kikapcsol, ha korábban be volt kapcsolva.



Ünnepek fül

Add meg a naptári ünnepnapokat, amelyek során az Ütemezés táblában beállított PGM kimenet további aktiválása lehetséges.



- Eng – jelöld be a négyzetet egy konkrét ünnepnap-intervallum megadásához.
- Kezdő dátum – add meg az ünnepnap kezdő dátumát.
- Befejező dátum – add meg az ünnepnap záró dátumát.
- Kezdő ideje – add meg az ünnepnapok kezdő időpontját.
- Befejezés ideje – add meg az ünnepnapok záró időpontját.

5.4. Modulok lap

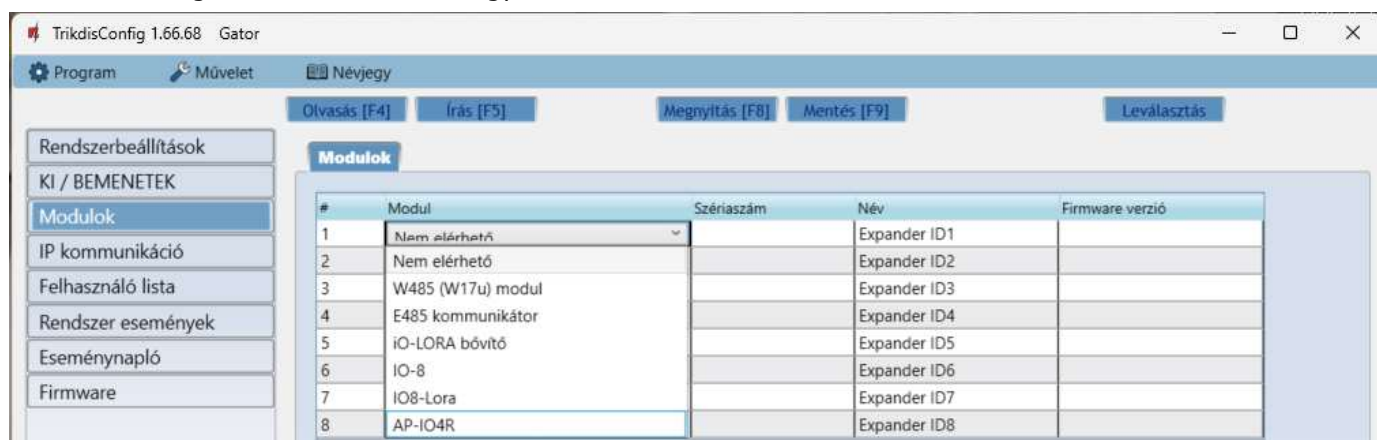
Modulok fül

A GATOR a következő modulokkal tud együttműködni:

- IO8,
- RF-LORA
- IO8-LORA,
- iO-LORA,
- W485,
- E485.

Az RF-LORA adó-vevő csatlakoztatásával akár 8 iO-LORA vezeték nélküli bővítő is csatlakoztatható a GATOR-hoz. Az iO-LORA bővítőkhöz csatlakoztatott RFID olvasók a kapuirányítási rendszerbe integrálhatók. Egy iO-LORA bővítő RFID olvasóval csak egy PGM kimenetet képes irányítani.

Ha az eszköz telepítési helyén WiFi vagy vezetékes internet áll rendelkezésre, a W485 WiFi modul vagy az E485 Ethernet modul csatlakoztatható a GATOR-hoz. A modul (W485 vagy E485) csatlakoztatásával a GATOR üzeneteket küldhet a Protegus 2 felhőn és a távfelügyelet felé az interneten keresztül.

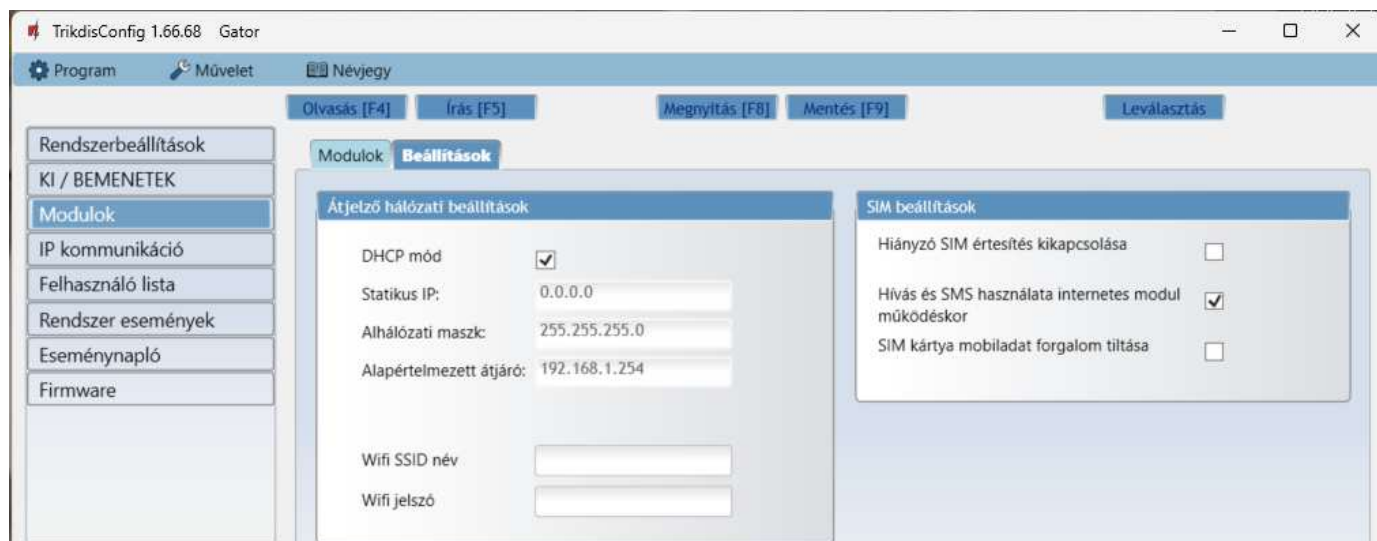


- **Modul** – válaszd ki a listából a GATOR-hoz az RS485 buszon vagy vezeték nélkül csatlakoztatott modult.
- **Szériaszám** – add meg a modul sorozatszámát (6 számjegy), amely a modul házán és csomagolásán lévő matricán található.

A csatlakoztatott modul kiválasztása és sorozatszámának megadása után jelenik meg a **Beállítások** fül. Válaszd ki!



W485 beállítások fül



Átjelző hálózati beállítások csoport

- **DHCP mód** – a WiFi modul hálózathoz való csatlakozási módja (kézi vagy automatikus). A jelölőnégyzet bejelölésével (automatikus regisztrációs mód) a WiFi modul automatikusan kapja meg a hálózati beállításokat a routertől.
- **Statikus IP** – statikus IP-cím, ha kézi regisztrációs mód van beállítva.
- **Alhálózati maszk** – alhálózati maszk kézi regisztrációs mód esetén.
- **Alapértelmezett átjáró** – átjáró-cím kézi regisztrációs mód esetén.
- **WiFi SSID név** – annak a WiFi hálózatnak a neve, amelyhez a W485 csatlakozik.
- **WiFi jelszó** – a WiFi hálózat jelszava.

SIM beállítások csoport

- **Hiányzó SIM értesítés kikapcsolása** – a jelölőnégyzet bejelölésével letiltható a SIM-kártya hiányának jelzése.
- **Hívás és SMS használata internetes bővítő modul használata esetén** – a jelölőnégyzet bejelölésével engedélyezhető a hívással és SMS-sel történő irányítás. Ha a mező nincs bejelölve, az eszköz csak interneten keresztül irányítható.
- **SIM-kártya mobiladat-forgalom tiltása** – a jelölőnégyzet bejelölésével letiltható a SIM-kártya mobiladatainak használata. Az adatokat csak a W485 modulon keresztül küldi el az eszköz.

E485 beállítások fül



Átjelző hálózati beállítások csoport

- **DHCP mód** – az Ethernet modul hálózathoz való csatlakozási módja (kézi vagy automatikus).
- **Statikus IP** – statikus IP-cím kézi regisztrációs mód esetén.
- **Alhálózati maszk** – alhálózati maszk kézi regisztrációs mód esetén.
- **Alapértelmezett átjáró** – átjáró-cím kézi regisztrációs mód esetén.



SIM beállítások csoport

- **Hiányzó SIM értesítés kikapcsolása** – a jelölőnégyzet bejelölésével letiltható a SIM-kártya hiányának jelzése.
- **Hívás és SMS használata internetes bővítő modul használata esetén** – a jelölőnégyzet bejelölésével engedélyezhető a hívással és SMS-sel történő irányítás. Ha a mező nincs bejelölve, az eszköz csak interneten keresztül irányítható.
- **SIM-kártya mobiladat-forgalom tiltása** – a jelölőnégyzet bejelölésével letiltható a SIM-kártya mobiladatainak használata. Az adatokat csak a W485 modulon keresztül küldi el az eszköz.

5.5. IP-kommunikáció lap

The screenshot shows the 'IP kommunikáció' (IP communication) configuration page in the 'TrikdisConfig 1.66.68 Gator' software. The interface is in Hungarian and includes a sidebar with navigation options like 'Rendszerbeállítások', 'KI / BEMENETEK', 'Modulok', 'IP kommunikáció', 'Felhasználó lista', 'Rendszer események', 'Eseménynapló', and 'Firmware'. The main area is titled 'Távfelügyeleti átjelzés' (Remote monitoring signaling) and contains several sections: 'Elsődleges csatorna' (Primary channel) with fields for 'Kommunikáció módja' (Letiltva), 'Domain vagy IP' (0.0.0.0), 'Port' (0), 'Telefonszám', and 'Titkosítási kulcs' (*****); 'Beállítások' (Settings) with fields for 'Visszatérés az elsődlegeshez (után)' (5 perc), 'IP Ping periódus' (60 mp), 'SMS Ping ismétlődés' (10 perc), 'Tartalék átjelzésre váltás' (3 kísérlet után), 'DNS1' (8.8.8.8), and 'DNS2' (1.1.1.1); '2. tartalék csatorna' (2nd backup channel) with a 'Telefonszám' field; and 'Felhő alkalmazás' (Cloud application) with fields for 'Felhő szolgáltatás' (checked), 'Párhuzamos eseményküldés' (unchecked), and 'Felhő kapcsolat jelszó' (*****). The status bar at the bottom shows 'Állapot: Kész', 'Eszköz: GV17_2E10', 'SN: 0...', 'BL: 2.05', 'FW: 2.16', 'HW:', and 'Állapot USB'.

A GATOR üzeneteket tud küldeni a távfelügyeletre.

Elsődleges csatorna csoport

- **Kommunikáció módja** – válaszd ki a kommunikáció típusát (IP, SMS) a távfelügyelethez.
- **Domain vagy IP** – add meg a vevő domain- vagy IP-címét.
- **Port** – add meg a vevő hálózati portszámát.
- **Telefonszám** – a távfelügyelet telefonszáma SMS üzenetek fogadásához (pl.: +36xxxxxxx), ha az SMS kommunikációs típus van kiválasztva.
- **Titkosítási kulcs** – 6 számjegyű üzenettitkosítási kulcs, amelynek meg kell egyeznie a távfelügyelet titkosítási kulcsával.

Tartalék csatorna csoport

A beállítások megegyeznek az elsődleges kommunikációs csatorna beállításáival.

Beállítások csoport

- **Visszatérés az elsődlegeshez (után)** – az az időtartam, amely elteltével a GATOR megkísérli helyreállítani az elsődleges csatornával való kapcsolatot.
- **IP Ping periódus** – engedélyezd a PING jel küldését és állítsd be a periódus hosszát.
- **SMS Ping ismétlődés** – engedélyezd a PING jel küldését és állítsd be a periódus hosszát.
- **Tartalék átjelzésre váltás** – add meg az elsődleges csatornához való csatlakozási kísérletek számát, amelyek után a GATOR automatikusan a tartalék csatornára vált.
- **DNS1 és DNS2** – a DNS-kiszolgálók IP-címei.



2. Tartalék csatorna csoport

- Telefonszám – a távfelügyelet telefonszáma SMS üzenetek fogadásához (pl.: +36xxxxxxx). A tartalék SMS csatornát akkor használja az eszköz, ha az elsődleges és tartalék IP csatornák sem sikerül az üzenet elküldése.

Felhő alkalmazás csoport

- **Felhő szolgáltatás** – a négyzet bejelölésével engedélyezd a felhőszolgáltatást. A GATOR kommunikálni tud a Protegus 2 alkalmazással, és lehetővé válik a GATOR távoli konfigurálása.
- **Párhuzamos eseményküldés** – az üzenetek egyidejűleg kerülnek elküldésre a távfelügyelet-nek, a Protegus 2 alkalmazásnak és a felhasználóknak. Ha nincs engedélyezve, az üzenetek a Protegus 2 alkalmazásnak és a felhasználóknak csak a távfelügyelet-visszaigazolás után kerülnek elküldésre.
- **Felhő kapcsolat jelszó** – 6 számjegyű kód a Protegus 2-vel való csatlakozáshoz (alapértelmezett kód: 123456).

5.6. Felhasználó lista lap

Felhasználók fül

FONTOS! Ha a "Not authorized" nevű **10-es számú felhasználónál az Eng. jelölőnégyzet be van jelölve, bármilyen telefonszámmal lehet telefonhívással irányítani a GATOR-t!**
Ha nincs bejelölve, csak a felhasználói listán szereplők tudják telefonhívással irányítani a GATOR-t. Minden felhasználó azt a kimenetet, ami a hívás oszlopban be van állítva!

#	E-mail cím	Telefonszám/RFID	Név	Eng	GRE	Schedule	5	Kód	Hívás	További beállítások
10			Not authorized	<input type="checkbox"/>	<input type="checkbox"/>		<input checked="" type="checkbox"/>			További beállítások
1A	admin@trikdis.hu	+36202345678	Admin Péter	<input checked="" type="checkbox"/>	<input type="checkbox"/>		<input checked="" type="checkbox"/>	2345	5	További beállítások
2A				<input checked="" type="checkbox"/>	<input type="checkbox"/>		<input type="checkbox"/>			További beállítások
3A				<input checked="" type="checkbox"/>	<input type="checkbox"/>		<input type="checkbox"/>			További beállítások
4A				<input checked="" type="checkbox"/>	<input type="checkbox"/>		<input type="checkbox"/>			További beállítások
5A				<input checked="" type="checkbox"/>	<input type="checkbox"/>		<input type="checkbox"/>			További beállítások
6A				<input checked="" type="checkbox"/>	<input type="checkbox"/>		<input type="checkbox"/>			További beállítások
7A				<input checked="" type="checkbox"/>	<input type="checkbox"/>		<input type="checkbox"/>			További beállítások
11	user@trikdis.hu	+36209876543	Teszt Elek	<input checked="" type="checkbox"/>	<input checked="" type="checkbox"/>	1	<input checked="" type="checkbox"/>	9876	5	További beállítások

- **#** – a felhasználó sorszáma. Az A betűt tartalmazó számok (1A–7A) adminisztrátor számok, amelyek a GATOR beállítását, a kimenetek vezérlését és üzenetek fogadását teszik lehetővé. A többi szám (11–1010) normál felhasználói számok.
- **E-mail cím** – add meg a felhasználó e-mail-címét.
- **Telefon/RFID** – add meg az adminisztrátor telefonszámát (pl.: +36xxxxxxxxx).
- **Név** – add meg a felhasználó nevét.
- **Eng.** – jelöld be a négyzetet a felhasználó aktiválásához.
- **Üdv.** – jelöld be a négyzetet üdvözlő SMS küldéséhez a GATOR felhasználónak.
- **Ütemezés** – válaszd ki az ütemezés számát, amely alapján a felhasználó Irányíthatja a GATOR-t.
- **Kimenet** – jelöld be a felhasználó által irányítható kimenet számát.
- **Kód** – ha billentyűzettel ellátott RFID olvasó (Wiegand 26/34) van csatlakoztatva a GATOR-hoz, a felhasználó használhatja a megadott kódot.
- **Hívás** – A megjelölt kimenetek aktiválódnak hívás esetén.
- **További beállítások** – a gombra kattintva megnyílik egy bővített felhasználói beállítás csoport.



Rendszergazda beállítások (1A–7A számok)

- **Ismeretlen SMS továbbítása** – SMS üzenetek továbbítása ismeretlen számokról.
- **SMS értesítés** – add meg azokat az eseményeket (IN1, IN2, OUT3, OUT4, OUT5), amelyekről az adminisztrátor SMS értesítést kap.
- **Irányítható kimenetek** – a megjelölt kimeneteket irányíthatja ez a felhasználó.
- **Üdvözlés** – ha be van jelölve, a GATOR üdvözlő SMS-t küld a felhasználónak.
- **Hívással irányított kimenetek** – A megjelölt kimenetek aktiválódnak hívás esetén.

Felhasználó beállítások

1A

Engedélyezve

Név Admin Péter

E-mail cím admin@trikdis.hu

Telefonszám vagy RFID kód +36202345678

Kezelő kód 2345

Jóváhagyás az SMS üzenethez

Teszt SMS kérés

Ismeretlen SMS továbbítása

SMS értesítés OUT5

Vezérelheti a kimeneteket OUT5

Üdvözlés

Automatikus hívásvezérlés OUT5

Mentés

Felhasználói beállítások (11–1010-es számok)

- **Számláló engedélyezése** – jelöld be a négyzetet a számláló aktiválásához.
- **Számláló beállítása** – add meg, hányszor irányíthatja a felhasználó a GATOR-t a megadott időtartam alatt.
- **Számláló állapota** – a vezérlések jelenlegi száma.
- **Irányítható kimenetek** – a megjelölt kimeneteket irányíthatja ez a felhasználó.
- **Üdvözlés** – ha be van jelölve, a GATOR üdvözlő SMS-t küld a felhasználónak.
- **Hívással irányított kimenetek** – A megjelölt kimenetek aktiválódnak hívás esetén.

Felhasználó beállítások

11

Engedélyezve

Név Teszt Elek

E-mail cím user@trikdis.hu

Telefonszám vagy RFID kód +36209876543

Kezelő kód 9876

Ütemezés hozzárendelése

Kezdés 2026-03-05 15:00:00

Befejezés 2026-03-06 15:00:00

Számláló engedélyezése

Számláló beállítása 0

Számláló állapota 0

Vezérelheti a kimeneteket OUT5

Üdvözlés

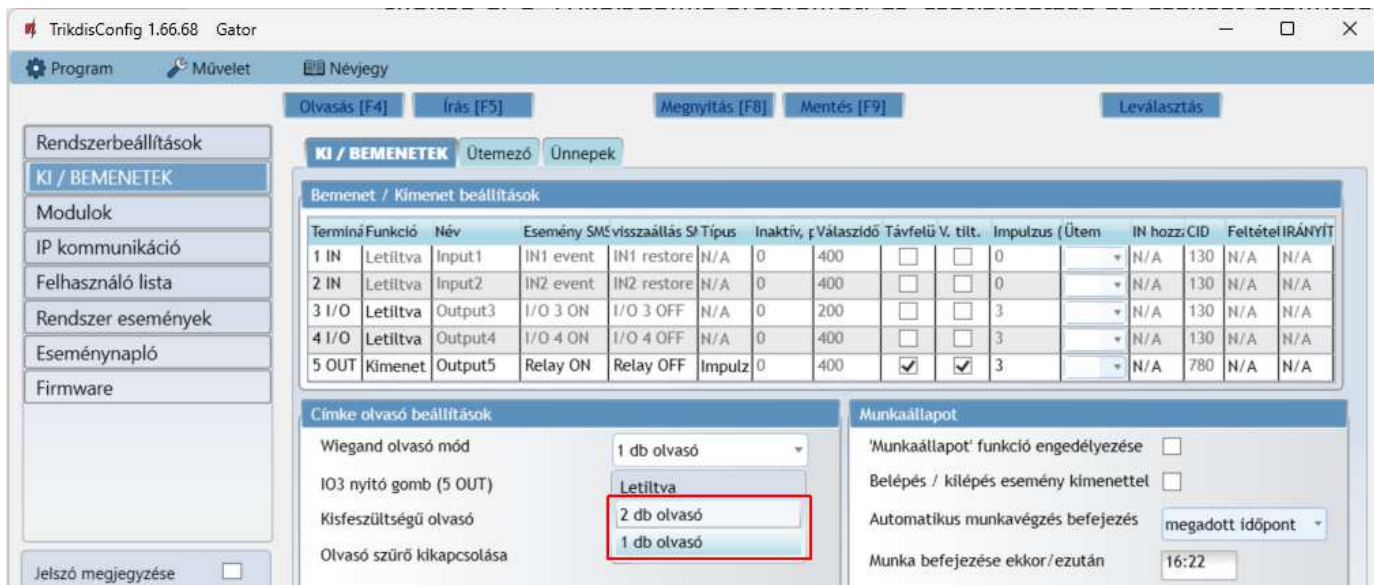
Automatikus hívásvezérlés OUT5

Mentés



RFID kulcs (kártya) regisztrálása

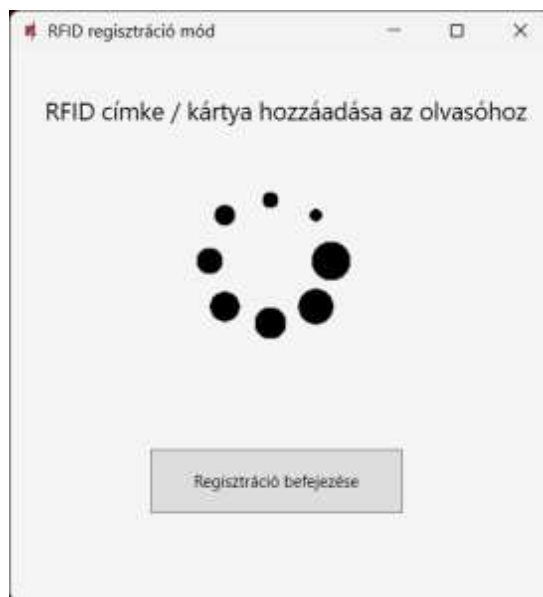
1. Csatlakoztasd az RFID olvasót a GATOR-hoz (lásd 2.6. fejezet: RFID olvasó (Wiegand 26/34) bekötési rajza). Kapcsold be a GATOR tápfeszültségét. Indítsd el a TrikisConfig programot, és csatlakoztasd az eszközt számítógéphez USB Mini-B kábellel, vagy válaszd a távoli programozást.



2. Kattints az RFID regisztráció (Register RFID) gombra a Felhasználói lista csoportban.



3. Megnyílik az RFID kulcsok (kártyák) regisztrálási ablaka.





4. Tartsd az RFID kulcsot (kártyát) az RFID olvasóhoz. Amikor az olvasó leolvassa a kulcsot, megnyílik egy új ablak. Ebben add meg a felhasználó nevét, és válaszd ki az irányítani kívánt PGM kimenetet. Kattints az OK gombra.

Ismételd meg a fenti lépéseket további RFID kulcsok hozzáadásához. Az összes RFID kulcs regisztrálásának befejezése után nyomd meg a Regisztráció befejezése gombot.

Nyomd meg az Írás [F5] gombot az RFID kulcs lista GATOR-ra való mentéséhez.

RFID registration mode

Card/Tag found:
12771027

Enter user name:
Georgij

User can control PGM

Output 5

Device administrator

ADD Cancel

5. Az RFID kulcsok a TrikdísConfig programban is regisztrálhatók az azonosítószámuk beírásával a Telefon/RFID mezőbe. Add meg a felhasználónak a Nevet, jelöld be az Eng. mezőt az engedélyezéshez, és jelöld be az irányítható kimenetet.



Az RFID kártyán lévő azonosítószám.

TrikdísConfig 1.66.68 Gator

Program Művelet Névjegy

Olvasás [F4] Írás [F5] Megnyitás [F8] Mentés [F9] Leválasztás

Felhasználók Ütemező Feketelista

#	E-mail cím	Telefonszám/RFID	Név	Eng	GRE	Schedule	5	Kód	Hívás	További beállítások
10			Not authorized	<input checked="" type="checkbox"/>	<input type="checkbox"/>		<input checked="" type="checkbox"/>			További beállítások
1A	user@trikdis.hu		USER	<input checked="" type="checkbox"/>	<input type="checkbox"/>		<input checked="" type="checkbox"/>			További beállítások
2A		12771027	Georgij	<input checked="" type="checkbox"/>	<input type="checkbox"/>		<input checked="" type="checkbox"/>			További beállítások

RFID kulcs (kártya) regisztrálása a Protegus 2 alkalmazással.



A Protegus 2 alkalmazásban válaszd az Új felhasználó hozzáadása lehetőséget. Add meg az e-mail-címet, a felhasználónevet, az RFID kulcs (kártya) azonosítószámát, a felhasználó 4 karakteres kódját (ha billentyűzettel ellátott olvasót használj). HA minden adatot megadtál, nyomj a mentés gombra.

Felhasználó módosítása Törlés

Email
user@trikdis.hu

Név
Új felhasználó

Megjegyzés

Telefonszám vagy RFID kód
0012345678

Kód
1234

Ütemezés fül

A felhasználó a beállított ütemezés szerint irányíthatja a kimeneteket. Az ütemezést hozzá kell rendelni a felhasználóhoz.

#	Név	Engedély	Kezdés ideje							Befejezés ideje						
			Hé	Ke	Sze	Csü	Pé	Szo	Va	Idő	Hé	Ke	Sze	Csü	Pé	Szo
1	Schedule 1	<input type="checkbox"/>	00:00	<input type="checkbox"/>	<input type="checkbox"/>	<input type="checkbox"/>	<input type="checkbox"/>	<input type="checkbox"/>	<input type="checkbox"/>	00:00	<input type="checkbox"/>	<input type="checkbox"/>	<input type="checkbox"/>	<input type="checkbox"/>	<input type="checkbox"/>	<input type="checkbox"/>
2	Schedule 2	<input type="checkbox"/>	00:00	<input type="checkbox"/>	<input type="checkbox"/>	<input type="checkbox"/>	<input type="checkbox"/>	<input type="checkbox"/>	<input type="checkbox"/>	00:00	<input type="checkbox"/>	<input type="checkbox"/>	<input type="checkbox"/>	<input type="checkbox"/>	<input type="checkbox"/>	<input type="checkbox"/>
3	Schedule 3	<input type="checkbox"/>	00:00	<input type="checkbox"/>	<input type="checkbox"/>	<input type="checkbox"/>	<input type="checkbox"/>	<input type="checkbox"/>	<input type="checkbox"/>	00:00	<input type="checkbox"/>	<input type="checkbox"/>	<input type="checkbox"/>	<input type="checkbox"/>	<input type="checkbox"/>	<input type="checkbox"/>
4	Schedule 4	<input type="checkbox"/>	00:00	<input type="checkbox"/>	<input type="checkbox"/>	<input type="checkbox"/>	<input type="checkbox"/>	<input type="checkbox"/>	<input type="checkbox"/>	00:00	<input type="checkbox"/>	<input type="checkbox"/>	<input type="checkbox"/>	<input type="checkbox"/>	<input type="checkbox"/>	<input type="checkbox"/>
5	Schedule 5	<input type="checkbox"/>	00:00	<input type="checkbox"/>	<input type="checkbox"/>	<input type="checkbox"/>	<input type="checkbox"/>	<input type="checkbox"/>	<input type="checkbox"/>	00:00	<input type="checkbox"/>	<input type="checkbox"/>	<input type="checkbox"/>	<input type="checkbox"/>	<input type="checkbox"/>	<input type="checkbox"/>

- **Név** – add meg az ütemezés nevét.
- **Engedélyezés** – engedélyezd az ütemezést, amely szerint a felhasználó irányíthatja a GATOR kimeneteit.
- **Kezdés ideje** – add meg a hét napját és az időpontot, amiktől a felhasználó irányíthatja a GATOR kimeneteit.
- **Befejezés ideje** – add meg a hét napját és az időpontot, ameddig a felhasználó irányíthatja a GATOR kimeneteit.

Feketelista fül

- A Feketelista tartalmazza azoknak a felhasználóknak az e-mail-címeit, telefonszámait és RFID kulcs (kártya) azonosítószámait, akiknek tiltott a GATOR vezérlése.
- Az eseménynaplóból közvetlenül is könnyen hozzáadhatók új elemek a feketelistához. Kattints jobb egérgombbal egy telefonszámra, e-mail-címre vagy RFID kulcs (kártya) azonosítószámra az eseménynaplóban, majd válaszd a Hozzáadás a feketelistához lehetőséget.



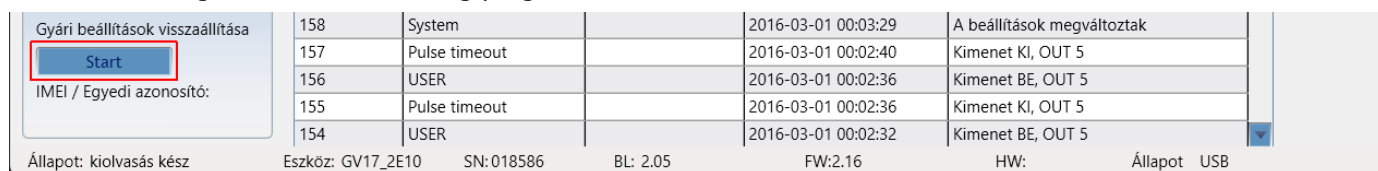
5.7. Esemény napló lap



- Kattints a Napló olvasása gombra. Az események kiltisztóznak a GATOR memóriájából. Az Esemény napló tájékoztat a GATOR tevékenységeiről és belső jelzéseiről részletes adatokkal ellátva..

5.8. Gyári beállítások visszaállítása

A GATOR alapértelmezett beállításainak visszaállításához kattints a Gyári beállítások visszaállítása felirat alatt található **Start** gombra a TrikdísConfig programablakban.



5.9. A kapu állapotának jelzésére vonatkozó beállítások

A Protegus 2 alkalmazás és a widget megjelenítheti a kapu aktuális állapotát (nyitva vagy zárva). Ehhez a GATOR IN1 bemenetét csatlakoztatni kell a kapu végállás-kapcsolójához.

A TrikdísConfig KI / BEMENETEK lapon rendel hozzá a csatlakoztatott bemenet a kaput irányító eszköz kimenetéhez az **IN hozzárendelése** oszlopban.



Ha SMS üzeneteket szeretnél kapni a kapu nyitásáról/zárásáról, add meg az SMS szövegeket az 1IN bemenet eseményéhez/visszaállításához.

A Felhasználók lapon kattints az **További beállítások** gombra.





A Felhasználók lapon jelöld be az IN1 négyzetet, ha szeretnéd, hogy a felhasználó SMS üzeneteket kapjon a kapu állapotáról. Kattints a Mentés gombra.

Felhasználó beállítások

1A

Engedélyezve

Név USER

E-mail cím user@trikdis.hu

Telefonszám vagy RFID kód

Kezelő kód

Jóváhagyás az SMS üzenethez

Teszt SMS kérés

Ismeretlen SMS továbbítása

SMS értesítés IN1 OUT5

Vezérelheti a kimeneteket OUT5

Üdvözet

Automatikus hívásvezérlés OUT5

Mentés

6. Kapcsolódás távoli eszközhöz (programozás)

FONTOS: A távoli konfigurálás csak akkor működik, ha:

1. A Protegus felhőszolgáltatás engedélyezve van. A szolgáltatás engedélyezésének leírása az 5.5. fejezetben, az IP kommunikáció fejezetben található;
2. A tápfeszültség be van kapcsolva (POWER LED zölden villog);
3. Csatlakozva a hálózathoz (NETWORK LED folyamatosan zölden ég és sárgán villog).

1. Töltsd le a TrikidisConfig programot a www.trikdis.com oldalról.
2. Győződj meg arról, hogy a GATOR csatlakozik az internethez, és a Protegus-kapcsolat engedélyezve van.
3. Indítsd el a TrikidisConfig konfigurációs programot, és a Kapcsolódás távoli eszközhöz szekció Egyedi azonosító mezőjébe írd be a GATOR IMEI / MAC Egyedi azonosító számát (az IMEI vagy MAC az eszközön lévő matricán vagy a TrikidisConfig állapotsorában található).

TrikidisConfig 1.66.68

Program Művelet Segítség

Olvasás [F4] Írás [F5] Megnyitás [F8] Mentés [F9]

Programozás (összekapcsolás nélkül)

Eszköz kiválasztása OK

Kapcsolódás távoli eszközhöz

Eszköz adatok	Egyedi azonosító	Rendszer neve (opcionális)

Programozás Irányítás



4. A Rendszer neve mezőben bármilyen nevet adhatsz a GATOR-nak. Kattints a **Programozás** gombra.
5. Megnyílik a GATOR beállításait tartalmazó ablak. Kattints az **Olvasás [F4]** gombra, hogy a program beolvassa az eszközön jelenleg beállított paramétereket. Ha megjelenik a hozzáférési kód megadására vonatkozó ablak, add meg az adminisztrátor kódját.
6. Állítsd be a kívánt beállításokat az eszközön, majd kattints az **Írás [F5]** gombra. Az eszkörről való lecsatlakozáshoz kattints a Leválasztás gombra.

7.A GATOR tesztelése

A konfiguráció és a telepítés befejezése után teszteld a rendszert:

1. Ellenőrizd, hogy a tápfeszültség be van-e kapcsolva;
2. Ellenőrizd a hálózati kapcsolatot (a NETWORK jelzőfénynek folyamatosan zölden kell égnie és sárgán villognia);
3. A GATOR bemeneteinek teszteléséhez aktiváld azokat, és győződj meg arról, hogy a címzettek helyes üzeneteket kapnak;
4. A GATOR kimeneteit távolról kapcsold be, és győződj meg arról, hogy a címzettek helyes üzeneteket kapnak, és a kimenetek megfelelően aktiválódnak.

8.Firmware frissítése

Megjegyzés Ha a GATOR csatlakozik a TrikdísConfig programhoz, a program felajánlja a firmware frissítését, ha elérhető frissítés. A frissítéshez internetkapcsolat szükséges.
Ha víruskereső szoftver van telepítve a számítógépen, lehetséges, hogy blokkolja az automatikus firmware-frissítési funkciót. Ebben az esetben újra kell konfigurálni a víruskereső szoftvert.

A GATOR firmware-e manuálisan is frissíthető és módosítható. A frissítés után az összes korábbi paraméter megmarad. A firmware régebbi verzióra is visszaállítható.

1. Indítsd el a TrikdísConfig programot.
2. Csatlakoztasd a GATOR-t egy számítógéphez USB Mini-B kábellel, vagy lépj rá távolról. Ha elérhető egy újabb firmware-verzió, a program felajánlja a frissítést.
3. Válaszd a Firmware menüpontot.
4. Kattints a **Firmware megnyitása** gombra, és válaszd ki a szükséges firmware fájlt.



1. Kattints a **Frissítés [F12]** gombra.
6. Várd meg, amíg a frissítés befejeződik.